

ГОСТ Р 56336-2015

НАЦИОНАЛЬНЫЙ СТАНДАРТ РОССИЙСКОЙ ФЕДЕРАЦИИ

Дороги автомобильные общего пользования

МАТЕРИАЛЫ ГЕОСИНТЕТИЧЕСКИЕ

Метод определения стойкости к циклическим нагрузкам

Automobile roads of general use. Geosynthetics. Index test procedure for evaluation of resistance to repeated loading

ОКС 93.080.20

Дата введения 2015-06-01

Предисловие

1 РАЗРАБОТАН Федеральным государственным бюджетным образовательным учреждением высшего профессионального образования "Сибирская государственная автомобильно-дорожная академия (СибАДИ)"

2 ВНЕСЕН Техническим комитетом по стандартизации ТК 418 "Дорожное хозяйство"

3 УТВЕРЖДЕН И ВВЕДЕН В ДЕЙСТВИЕ [Приказом Федерального агентства по техническому регулированию и метрологии от 5 февраля 2015 г. N 62-ст](#)

4 Настоящий стандарт разработан с учетом основных нормативных положений международного стандарта ИСО 10722:2007* "Геосинтетические материалы. Процедура испытания для оценки механического повреждения под повторяемой нагрузкой. Повреждение, вызванное гранулированным материалом" (ISO 10722:2007 "Geosynthetics - Index test procedure for the evaluation of mechanical damage under repeated loading - Damage caused by granular material", NEQ)

5 ВВЕДЕН ВПЕРВЫЕ

6 ПЕРЕИЗДАНИЕ. Октябрь 2019 г.

Правила применения настоящего стандарта установлены в [статье 26 Федерального закона от 29 июня 2015 г. N 162-ФЗ "О стандартизации в Российской Федерации"](#). Информация об изменениях к настоящему стандарту публикуется в ежегодном (по состоянию на 1 января текущего года) информационном указателе "Национальные стандарты", а официальный текст изменений и поправок - в ежемесячном информационном указателе "Национальные стандарты". В случае пересмотра (замены) или отмены настоящего стандарта соответствующее уведомление будет опубликовано в ближайшем выпуске ежемесячного информационного указателя "Национальные стандарты". Соответствующая информация, уведомление и тексты размещаются также в информационной системе общего пользования - на официальном сайте Федерального агентства по техническому регулированию и метрологии в сети Интернет (www.gost.ru)

1 Область применения

Настоящий стандарт распространяется на геосинтетические материалы, применяемые при строительстве, ремонте и реконструкции автомобильных дорог, а также аэродромов, городских улиц, дорог промышленных предприятий, и устанавливает метод определения стойкости геосинтетических материалов к действию циклических нагрузок.

2 Нормативные ссылки

В настоящем стандарте использованы нормативные ссылки на следующие стандарты. Для датированных ссылок применяют только указанное издание ссылочного стандарта, для недатированных - последнее издание (включая все изменения).

[ГОСТ 12.1.019](#) Система стандартов безопасности труда. Электробезопасность. Общие требования и номенклатура видов защиты

[ГОСТ 12.4.131](#) Халаты женские. Технические условия

[ГОСТ 12.4.132](#) Халаты мужские. Технические условия

[ГОСТ 12.4.252](#) Система стандартов безопасности труда. Средства индивидуальной защиты рук. Перчатки. Общие технические требования. Методы испытаний

[ГОСТ 427](#) Линейки измерительные металлические. Технические условия

[ГОСТ 6943.0](#) (ИСО 1886-90) Стекловолокно. Правила приемки

[ГОСТ 8267](#) Щебень и гравий из плотных горных пород для строительных работ. Технические условия

[ГОСТ 8269.0](#) Щебень и гравий из плотных горных пород и отходов промышленного производства для строительных работ. Методы физико-механических испытаний

[ГОСТ ISO 9862](#) Материалы геотекстильные. Порядок отбора и подготовки образцов для испытаний

[ГОСТ EN 13416](#) Материалы кровельные и гидроизоляционные гибкие битумосодержащие и полимерные (термопластичные или эластомерные). Правила отбора образцов

[ГОСТ 28841](#) Машины для испытания материалов на усталость. Общие технические требования

[ГОСТ Р 12.4.301](#) Система стандартов безопасности труда. Средства индивидуальной защиты дерматологические. Общие технические условия

[ГОСТ Р ИСО 5725-1](#) Точность (правильность и прецизионность) методов и результатов измерений. Часть 1. Основные положения и определения

[ГОСТ Р ИСО 5725-6](#) Точность (правильность и прецизионность) методов и результатов измерений. Часть 6. Использование значений точности на практике

[ГОСТ Р 55030](#) Дороги автомобильные общего пользования. Материалы геосинтетические для дорожного строительства. Метод определения прочности при растяжении

Примечание - При пользовании настоящим стандартом целесообразно проверить действие ссылочных стандартов в информационной системе общего пользования - на официальном сайте Федерального агентства по техническому регулированию и метрологии в сети Интернет или по ежегодному информационному указателю "Национальные стандарты", который опубликован по состоянию на 1 января текущего года, и по выпускам ежемесячного информационного указателя "Национальные стандарты" за текущий год. Если заменен ссылочный стандарт, на который дана недатированная ссылка, то рекомендуется использовать действующую версию этого стандарта с учетом всех внесенных в данную версию изменений. Если заменен ссылочный стандарт, на который дана датированная ссылка, то рекомендуется использовать версию этого стандарта с указанным выше годом утверждения (принятия). Если после утверждения настоящего стандарта в ссылочный стандарт, на который дана датированная ссылка, внесено изменение, затрагивающее положение, на которое дана ссылка, то это положение рекомендуется применять без учета данного изменения. Если ссылочный стандарт отменен без замены, то положение, в котором дана ссылка на него, рекомендуется применять в части, не затрагивающей эту ссылку.

3 Термины и определения

В настоящем стандарте применены следующие термины с соответствующими определениями:

3.1 **партия**: Количество материала одного наименования, марки, способа производства, изготовленного в соответствии с утвержденным технологическим регламентом (процессом) из сырья

одной партии и от одного поставщика в течение одного периода времени и оформленного одним документом о качестве.

3.2 упаковочная единица: Упаковка или рулон, содержащая установленное количество геосинтетического материала, отобранная от одной партии.

3.3 проба материала: Представительная часть изделия (материала), отбираемая от упаковочной единицы, предназначенная для изготовления образцов, результаты испытания которых будут распространены на конкретную единицу материала (партия, серия).

3.4 образец материала: Представительная часть изделия (материала) строго определенных размеров, вырезанная из пробы материала и предназначенная для изготовления испытываемого и контрольного образцов путем своего разделения на две равные части.

3.5 испытываемый образец: Образец материала определенных размеров, вырезанный из пробы материала.

3.6 контрольный образец: Часть образца материала строго определенных размеров, не подвергаемая в процессе испытания циклической нагрузке и предназначенная для оценки изменения свойств геосинтетического материала в результате сравнительных оценочных испытаний образцов, подвергавшихся и не подвергавшихся циклической нагрузке.

3.7 оценочное испытание: Испытание по определению механических или гидравлических характеристик геосинтетического материала.

3.8 поперечное направление: Направление в плоскости полотна материала, перпендикулярное направлению его изготовления.

3.9 продольное направление: Направление в плоскости полотна материала, параллельное направлению его изготовления.

3.10 индекс повреждения: Степень снижения величины оцениваемого параметра испытываемого образца после действия циклической нагрузки относительно контрольного образца.

4 Метод определения

Стойкость геосинтетических материалов к действию циклической нагрузки оценивается индексом повреждения геосинтетических материалов. Индекс повреждения определяет степень снижения величины оцениваемого параметра образца после действия циклической нагрузки.

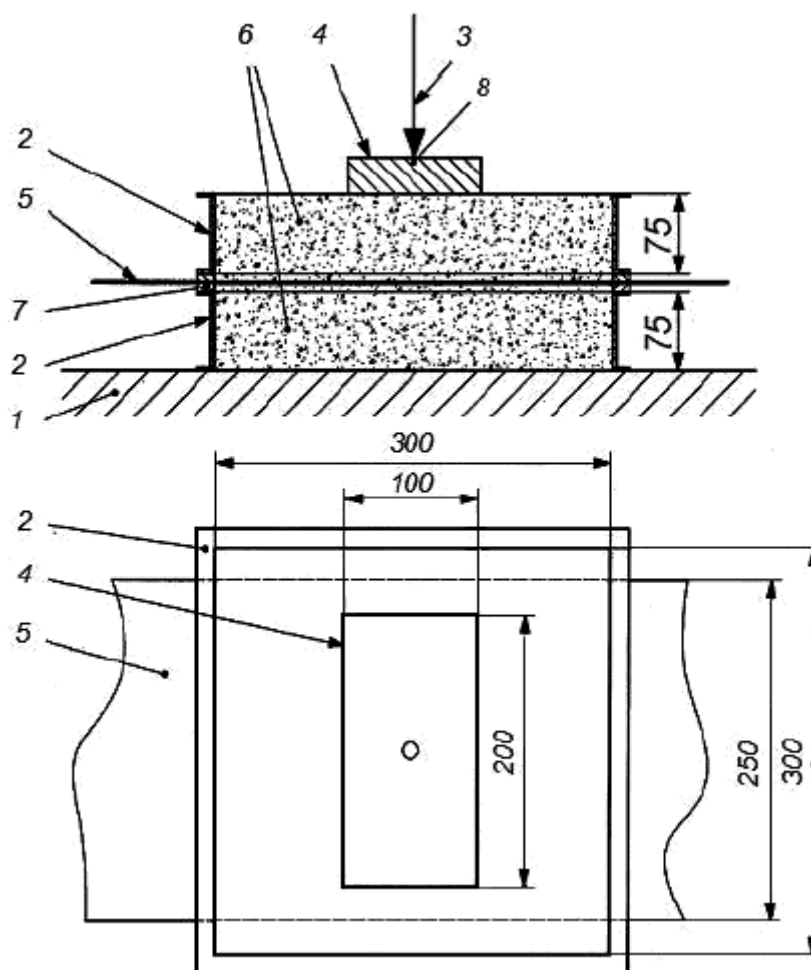
В качестве оцениваемого параметра назначается механическая и/или гидравлическая характеристика геосинтетического материала, определяемая по соответствующим методикам испытаний.

Использование заранее подготовленного образца в качестве контрольного дает возможность оценить снижение исходных характеристик геосинтетического материала от воздействия только циклической нагрузки.

5 Требования к средствам испытаний, вспомогательным устройствам и материалам

Испытательная установка состоит из испытательной формы, заполняемой дискретным заполнителем по 5.4, нагрузочной плиты и нагружающей установки. Схема испытательной установки представлена на рисунке 1.

Размеры в миллиметрах



1 - массивное основание; 2 - испытательная форма; 3 - прикладываемая нагрузка; 4 - нагрузочная плита; 5 - испытываемый образец; 6 - дискретный наполнитель; 7 - прокладки; 8 - сферическое гнездо

Рисунок 1 - Схема проведения испытаний

5.1 Нагружающая установка должна отвечать требованиям к машинам для испытаний материалов на усталость по [ГОСТ 28841](#). Нагружающая установка должна обеспечивать приложение нагрузки через шарнир, уложенный в сферическое гнездо, к нагрузочной плите в виде синусоиды с частотой цикла 1 Гц. Максимальное давление в цикле, создаваемое нагрузочной плитой, должно составлять (500 ± 10) кПа, а минимальное - $(5,0 \pm 0,5)$ кПа.

5.2 Испытательная форма представляет собой квадратный контейнер с внутренним размером 300×300 мм. Контейнер должен состоять из двух частей глубиной (высотой) 75 мм каждая. Соединение двух частей испытательной формы не должно приводить к предварительному натяжению испытываемого образца, образованию на нем складок или иных повреждений и деформаций. Это достигается путем использования прокладки, размещаемой между верхней и нижней частями испытательной формы.

5.3 Нагрузочная плита размером 100 на 200 мм должна быть изготовлена из металла и обладать достаточной жесткостью, чтобы нагрузочное усилие не вызывало ее деформаций.

5.4 Дискретный наполнитель - гранитный щебень по [ГОСТ 8267](#) марки по дробимости 1000, марки по истираемости И1, с размером зерен от 5 до 10 мм и содержанием зерен пластинчатой (лещадной) и игольчатой формы до 15% по массе.

5.5 При выполнении измерений применяют линейки измерительные металлические по [ГОСТ 427](#) с диапазоном измерений от 0 до 1000 мм.

6 Требования безопасности и охраны окружающей среды

6.1 При работе с геосинтетическими материалами используют специальную защитную одежду по [ГОСТ 12.4.131](#) или [ГОСТ 12.4.132](#). Для защиты рук используют перчатки по [ГОСТ 12.4.252](#). При работе с материалами, содержащими стекловолокно, дополнительно применяют защитные дерматологические средства от пыли по [ГОСТ 12.4.301](#).

6.2 При выполнении измерений соблюдают правила по электробезопасности по [ГОСТ 12.1.019](#) и инструкции по эксплуатации оборудования.

6.3 Испытанный материал утилизируют в соответствии с рекомендациями завода-изготовителя, указанными в стандарте организации на материал.

7 Требования к условиям испытаний

7.1 Контрольные и испытываемые образцы должны храниться до испытаний и испытываться при нормальных климатических условиях.

За нормальные значения климатических факторов внешней среды (нормальные климатические условия) принимают следующие:

- температура воздуха - $(20 \pm 2)^\circ\text{C}$;

- относительная влажность воздуха - $(65 \pm 5)\%$.

7.2 При хранении и проведении испытаний должно быть исключено прямое воздействие солнечных лучей и нагревательных приборов на испытываемый материал.

8 Порядок подготовки к проведению испытаний

При подготовке к выполнению испытаний проводят следующие работы:

- отбор проб;
- подготовку образцов;
- подготовку и настройку оборудования к испытаниям;
- подготовка дискретного заполнителя.

8.1 Отбор проб

8.1.1 Пробы материала должны отбираться в соответствии с установленными требованиями. Отбор проб геотекстильных материалов производится в соответствии с [ГОСТ ISO 9862](#); изделий из стекловолокна - в соответствии с [ГОСТ 6943.0](#); гидроизоляционных полимерных материалов - в соответствии с [ГОСТ EN 13416](#). Отобранные пробы должны соответствовать свойствам всей партии материала.

8.1.2 Объем выборки устанавливают в соответствии с таблицей 1.

Таблица 1 - Объем выборки упаковочных единиц

Количество материала в партии, м ²	Число упаковочных единиц в выборке, шт.
До 5000	3

Свыше 5000	3 и дополнительно 1 от каждых последующих начатых 5000 м ²
------------	---

Упаковочные единицы не должны иметь дефектов и должны быть упакованы.

8.1.3 Из каждой упаковочной единицы из выборки должно быть отобрано не менее одной пробы материала.

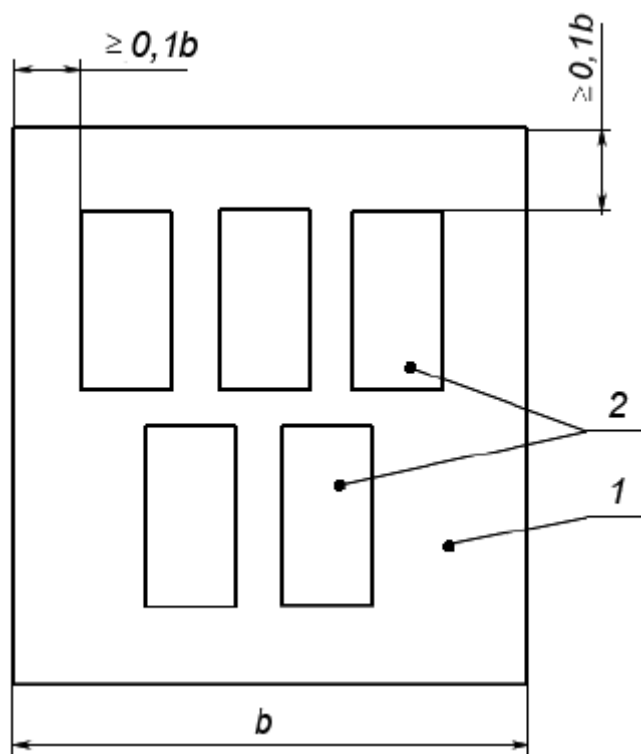
8.1.4 Два первых слоя упаковочной единицы не должны использоваться для отбора проб.

8.1.5 Если образец из пробы вырезают не сразу, то проба должна храниться в темном месте, защищенном от пыли, химического и физического воздействия, при нормальных климатических условиях по 7.1.

8.2 Подготовка образцов

8.2.1 Из каждой отобранной пробы материала должно быть вырезано не менее двух образцов материала. Длина образца должна быть не менее 1000 мм, ширина - не менее 500 мм.

Образцы материала вырезают с отступом от краев пробы материала, равным не менее 0,1 ширины пробы (см. рисунок 2).



1 - проба материала; 2 - образец материала; b - ширина пробы материала

Рисунок 2 - Схема отбора образцов

Образцы материала должны быть подготовлены так, чтобы один образец не являлся непосредственным продолжением другого.

После этого каждый образец материала должен быть разрезан вдоль на две равные части. В дальнейшем одна из этих частей используется в качестве испытываемого образца, подвергаемого воздействию циклической нагрузки, а другая используется в качестве контрольного образца.

8.2.2 В случае, когда физико-механические характеристики испытываемого материала отличаются в продольном и поперечном направлениях, то испытания по определению стойкости геосинтетического материала к действию циклической нагрузки следует производить на образцах, вырезанных в обоих направлениях. Число образцов материала для каждого направления должно быть не менее шести (по два образца от каждой упаковочной единицы для каждого направления).

8.2.3 Если физико-механические характеристики испытываемого материала для лицевой и изнаночной сторон различны, то оценку стойкости геосинтетического материала к действию циклической нагрузки следует производить для обеих сторон. Число образцов материала для каждой стороны должно быть не менее шести (по два образца от каждой упаковочной единицы для каждой стороны).

8.2.4 При изготовлении образцов из листовых пленочных материалов режущий инструмент не должен создавать неровностей на краях.

8.2.5 При испытании некоторых типов текстильных полотен (например, тканых) необходимо вырезать образцы материала таким образом, чтобы получить испытываемый и контрольный образцы большей ширины - 270 мм. Затем у полученных испытываемых и контрольных образцов необходимо удалить одинаковое количество нитей с каждой стороны образца, чтобы получить образец требуемой ширины (250 мм).

8.2.6 Испытываемые и контрольные образцы, в состав которых входит георешетка или геосетка, изготавливаются следующим образом:

- с помощью измерительной металлической линейки определяется целое число ребер в направлении, совпадающем с направлением испытания, которые умещаются на длине 250 мм;

- обрезаются ребра в направлении, поперечном направлению испытания таким образом, чтобы была сохранена целостность узлов, которые будут подвергнуты испытанию, при этом длина ребер в поперечном направлении должна составлять (250 ± 1) мм.

Испытываемые и контрольные образцы из геосотовых материалов изготавливаются путем вырезания из материала геополосы максимальной длины, не имеющей швов. Таким образом, образец геосотового материала для испытания на циклические нагрузки имеет ширину, равную ширине геополос, из которых изготовлен геосотовый материал, и длину, не превышающую расстояния между сварными швами геосотового материала.

8.2.7 На каждый образец сразу после изготовления наносятся линии любым удобным, но не разрушающим его способом, указывающие центр образца, а также двумя параллельными (в поперечном направлении) линиями ограничивают часть образца, которая будет находиться в испытательной форме.

8.2.8 Перед проведением испытаний контрольные и испытываемые образцы должны быть кондиционированы (выдержаны) в течение не менее 24 ч при температурно-влажностных условиях в соответствии с разделом 7.

8.2.9 Контрольные и испытываемые образцы до момента проведения оценочных испытаний должны храниться при условиях в соответствии с требованиями раздела 7.

8.3 Подготовка и настройка оборудования к испытаниям

8.3.1 Перед проведением испытаний необходимо провести подготовку и настройку оборудования в соответствии с руководством по эксплуатации используемого оборудования.

8.3.2 Нагружающее устройство должно быть настроено на мягкий режим нагружения, обеспечивающий приложение нагрузки к нагрузочной плите в виде синусоиды с частотой цикла 1 Гц. Максимальное давление в цикле, создаваемое нагрузочной плитой, должно составлять (500 ± 10) кПа, а минимальное - $(5,0 \pm 0,5)$ кПа.

8.3.3 Нижняя часть испытательной формы должна быть установлена на жесткое основание,

прогиб которого во время приложения нагрузки не должен превышать 1 мм.

8.4 Подготовка дискретного заполнителя

8.4.1 Дискретный материал, используемый в качестве заполнителя по 5.4, должен храниться при комнатной температуре в сухом темном месте, защищенном от пыли, химического и физического воздействия.

8.4.2 Перед проведением испытаний дискретный заполнитель должен быть кондиционирован (выдержан) в течение не менее 24 ч при температурно-влажностных условиях в соответствии с требованиями раздела 7.

9 Порядок выполнения испытаний

9.1 Испытания проводят на образцах, кондиционированных в соответствии с 8.2.8.

9.2 Нижнюю часть испытательной формы заполняют дискретным заполнителем в два одинаковых слоя общей толщиной 75 мм. Каждый слой уплотняют с помощью ровной плиты по всей площади слоя, к которой в течение 60 с прикладывается давление (200 ± 2) кПа. Верхний слой разравнивают вровень с верхней поверхностью нижней части формы.

9.3 Испытываемый образец укладывается на поверхность дискретного заполнителя, устроенного в нижней части испытательной формы, так, чтобы середина образца совпадала с осью формы, а концы находились на одинаковом расстоянии от ее стенок. Свободные концы испытываемого образца ровно распределяют у каждого края испытательной формы либо скручивают их во избежание повреждения образца во время проведения испытания.

9.4 Верхняя часть формы устанавливается на нижнюю и закрепляется болтами или зажимами. При установке верхней части формы следует убедиться, что образец лежит ровно, без складок, но не натянут (без предварительного натяжения). Затем верхняя часть формы заполняется без уплотнения дискретным материалом в один слой толщиной 75 мм над образцом.

9.5 Нагрузочную плиту помещают по центру испытательной формы. Нагружающее устройство настраивают на режим циклического нагружения в соответствии с 8.3.2. Число циклов приложения нагрузки - 200.

9.6 После окончания действия нагрузки верхнюю часть испытательной формы со слоем заполнителя демонтируют, а испытываемый образец аккуратно извлекают из формы, удостоверившись, что в процессе извлечения не произошло дополнительного повреждения образца.

9.7 Данные операции повторяются со всеми испытываемыми образцами.

9.8 После первого испытания и через каждые последующие пять испытаний необходимо проводить контроль зернового состава дискретного заполнителя в соответствии с [ГОСТ 8269.0](#). Для контроля зернового состава используемый заполнитель пропускают через сита с размером отверстий 5 и 10 мм. Материал, прошедший через сито 5 мм, отбраковывается. Аналогично отбраковывается материал, не прошедший через сито 10 мм. Дискретный заполнитель не должен использоваться более 20 раз.

9.9 Испытываемые образцы, подвергнутые воздействию циклической нагрузки, и контрольные образцы подвергают оценочным испытаниям по определению величины исследуемого параметра (физико-механического и/или гидравлического). При оценке исследуемого параметра, как правило, используется методика испытаний по определению максимальной прочности при растяжении в соответствии с [ГОСТ Р 55030](#), но могут применяться методики испытаний по определению других физико-механических и гидравлических параметров.

Если используемые методики оценочных испытаний предполагают использование образцов меньших размеров, они вырезаются таким образом, чтобы центр полученных образцов совпадал с центром испытываемых и контрольных образцов, из которых они изготавливаются.

9.10 Результаты испытаний фиксируются в протоколе испытаний.

10 Обработка результатов испытаний

10.1 Оценка повреждений выполняется путем сравнения результатов оценочных испытаний пар образцов (контрольных и испытываемых), проведенных по одинаковой методике определения исследуемого параметра.

10.2 Обработка результатов оценочных испытаний геосинтетических материалов выполняется следующим образом:

- обработка и округление результатов оценочных испытаний производится в соответствии с требованиями используемых методик;

- индекс повреждения геосинтетических материалов при циклической нагрузке (сохранение прочности) C_R , %, определяется по формуле

$$C_R = \frac{T_R}{T_0} \cdot 100, \quad (1)$$

где T_0 - величина исследуемого параметра, определяемая по результатам оценочного испытания контрольного образца;

T_R - величина исследуемого параметра, определяемая по результатам оценочного испытания образца, подвергнувшегося воздействию циклической нагрузки.

Результат определения индекса повреждения округляется до целого числа;

- среднеарифметическое значение индекса повреждения, \bar{C}_R , %, определяется по формуле

$$\bar{C}_R = \sum_{i=1}^n \frac{C_{Ri}}{n}, \quad (2)$$

где C_{Ri} - величина индекса повреждения i -го образца;

n - общее число испытанных пар образцов с учитываемыми результатами испытания.

Результат определения среднеарифметического значения индекса повреждения округляется до целого числа;

- коэффициент вариации C_p , %, определяется по формуле

$$C_p = \frac{\sigma_p}{\bar{C}_R} \cdot 100, \quad (3)$$

где σ_p - среднеквадратическое отклонение, которое определяется по формуле

$$\sigma_p = \sqrt{\frac{\sum_{i=1}^n (\bar{C}_R - C_{Ri})^2}{n}}. \quad (4)$$

10.3 Дополнительно производится визуальная оценка, которая предусматривает описание состояния образцов, подвергшихся воздействию циклической нагрузки. Для сплошных материалов (типа геомембран) эта оценка включает проверку образцов на предмет появления сквозных повреждений материала и их качественный анализ.

11 Оформление результатов испытаний

Результаты измерений оформляются в виде протокола, который должен содержать:

- название организации, проводившей испытания;
- сведения об образцах, дату поступления партии и дату проведения испытаний;
- ссылку на акт отбора проб;
- условия кондиционирования;
- температуру, при которой проводились испытания;
- сведения об ориентации образца при его отборе;
- сведения о дискретном заполнителе, применяемом для испытаний;
- результаты визуальной оценки повреждений;
- сведения о методе испытания, используемого для измерения оцениваемого параметра, и наименование настоящего стандарта;
- среднеарифметическое значение индекса повреждения;
- среднеквадратичное отклонение и коэффициент вариации;
- какие-либо отклонения от настоящей методики испытаний (если таковые имеются);
- фамилия, имя, отчество и подпись лица, проводившего испытания;
- фамилия, имя, отчество и подпись лица, ответственного за испытания.

12 Контроль точности результатов измерений

12.1 Точность результатов измерений обеспечивается:

- соблюдением требований настоящего стандарта;
- проведением периодической калибровки и поверки используемого испытательного и вспомогательного оборудования и приспособлений.

Лицо, проводящее измерения, должно быть ознакомлено с требованиями настоящего стандарта.

12.2 Диапазон ($x_{\max} - x_{\min}$) результатов измерений сопоставляют с критическим диапазоном для уровня вероятности 95% $CR_{0,95}(n)$, рассчитанным в соответствии с [ГОСТ Р ИСО 5725-6](#) для соответствующего значения n по формуле

$$CR_{0,95}(n) = f(n) \cdot \sigma_r, \quad (5)$$

где $f(n)$ - коэффициент критического диапазона, согласно [ГОСТ Р ИСО 5725-6](#);

σ_r - стандартное отклонение повторяемости.

Если диапазон результатов не превышает критический диапазон, то среднее арифметическое значение результатов всех n измерений используют в качестве окончательного результата.

Если диапазон результатов превышает критический диапазон $CR_{0,95}(n)$, то для получения

окончательного результата проводят повторные испытания на удвоенном числе образцов $2n$. За окончательный результат принимают среднее арифметическое значение результатов всех $2n$ измерений.

Показатели сходимости результатов испытаний, полученных в условиях повторяемости (сходимости) и воспроизводимости, определяются в соответствии с [ГОСТ Р ИСО 5725-1](#).

УДК 625.731:006.354

ОКС 93.080.20

Ключевые слова: геосинтетический материал, метод испытаний, стойкость, циклическая нагрузка, свойства, технические требования, повреждаемость
