

РД 31.31.46-88

МЕТОДИКА РАСЧЕТА И КОНСТРУИРОВАНИЯ ЖЕСТКИХ ПОКРЫТИЙ ТЕРРИТОРИЙ МОРСКИХ ПОРТОВ

Дата введения 1988-07-01

РАЗРАБОТАН Ленинградским филиалом Государственного всесоюзного дорожного научно-исследовательского института

Директор Ю.М.Васильев

Руководитель темы и разработки, ст. науч. сотр., канд. техн. наук Н.И.Брагинская

Ленинградским филиалом Государственного проектно-изыскательского и научно-исследовательского института морского транспорта

И.о. главного инженера В.И.Шабанов

Руководитель разработки Ю.А.Новиков

Исполнители: Н.И.Брагинская, М.П.Костромкина, Ю.А.Новиков, А.Д.Чистухин

Ведущий инженер по стандартизации Б.Е.Керштейн

СОГЛАСОВАН Министерством транспортного строительства СССР

Заместитель министра В.В.Алексеев

УТВЕРЖДЕН Министерством морского флота СССР

Заместитель министра Л.П.Недяк

ВВОДИТСЯ ВПЕРВЫЕ

Настоящая методика распространяется на проектирование жестких покрытий строящихся морских и речных портов, а также контейнерных терминалов железнодорожных станций.

1. ОБЩИЕ ПОЛОЖЕНИЯ

1.1. При проектировании бетонных и железобетонных конструкций жестких покрытий портовых территорий необходимо руководствоваться СНиП, ГОСТ и другими общесоюзными и ведомственными нормативными документами, регламентирующими требования к материалам, правилам производства строительных работ и к защите конструкций от коррозии при наличии агрессивных сред.

1.2. При проектировании необходимо предусматривать такие бетонные и железобетонные конструкции покрытий (монолитные цементобетонные неармированные или армированные, сборные железобетонные, в том числе дисперсно-армированные), применение которых обеспечивает индустриализацию и механизацию работ, снижение трудоемкости, сокращение продолжительности и снижение стоимости строительства.

1.3. При проектировании покрытий в портах, строящихся на вновь образованных территориях, необходимо предусматривать мероприятия по улучшению механических свойств грунтовых оснований.

Особое внимание следует обращать на улучшение гидрологического режима территории в месте строительства площадок, расположенных вблизи причальных сооружений.

2. НОРМАТИВНЫЕ И РАСЧЕТНЫЕ НАГРУЗКИ

2.1. Нормативные нагрузки на покрытия портовых территорий, за исключением контейнерных терминалов с многоярусной схемой хранения контейнеров, определяют по "Нормам технологического проектирования морских портов" РД 31.31.37-78* в зависимости от технологического назначения площадок и в соответствии с табл.1. Заменен

* На территории Российской Федерации документ не действует. Действуют [РД 31.3.05-97](#), РД 31.3.01.01-93 (части [1](#) и [2](#)).

Таблица 1

Схема нагрузки	Статическая нагрузка, кН	Нормативная нагрузка, кН	Расчетное давление, МПа (кгс/см ²)	Диаметр следа колеса D_p , м
КВ-70	350	400	0,85 (8,5)	0,77
КВ-35	175	200	0,85 (8,5)	0,55
Тс	135	155	0,80 (8,0)	0,50
Н-30	60	69	0,59 (5,9)	0,39
Н-10	47,5	55	0,50 (5,0)	0,36

Примечания: 1. Нормативная нагрузка - произведение величины статической нагрузки на коэффициент динамичности, равный 1,15.

2. Расчетное давление - результат деления расчетной нагрузки, равной по величине нормативной, на площадь отпечатка колеса.

3. Для операционной зоны принимают нагрузки по схемам КВ-70 или КВ-35, для проездов - по схеме Тс.

2.2. Нормативные нагрузки на покрытия площадок многоярусного (более двух) складирования контейнеров определяют в зависимости от количества устанавливаемых в ярусы контейнеров.

2.3. Расчетную нагрузку от многоярусного складирования контейнеров, воспринимаемую фитингом площадью поперечного сечения (0,0225 м²), вычисляют по формуле

$$P_p = P_n \gamma_f \gamma_{1c},$$

где P_n - нормативная нагрузка на фитинг при складировании контейнеров (определяют по табл.2 в зависимости от количества ярусов);

γ_f - коэффициент надежности по нагрузке, равный единице; γ_{1c} - коэффициент, учитывающий степень полноты загрузки контейнеров (принимают равным 0,9, 0,8 и 0,7 для групп контейнеров, устанавливаемых в 3, 4 и 5 ярусов соответственно).

Таблица 2

Количество ярусов контейнеров	Нагрузка на фитинг контейнера, кН (тс)				Расчетное давление на покрытие, МПа (кгс/см ²)	
	нормативная		расчетная			
3	<u>225</u>	<u>(22,5)</u>	<u>203</u>	<u>(20,3)</u>	<u>8,9</u>	<u>(89)</u>
	150	(15,0)	135	(13,5)	5,9	(59)
4	<u>300</u>	<u>(30,0)</u>	<u>240</u>	<u>(24)</u>	<u>10,6</u>	<u>(106)</u>
	200	(20,0)	160	(16)	7,0	(70)
5	<u>375</u>	<u>(37,5)</u>	<u>263</u>	<u>(26,3)</u>	<u>11,6</u>	<u>(116)</u> (77)
	250	(25,0)	175	(17,5)	7,7	

Примечания: 1. В числителе - значения нагрузки, передаваемой на фитинг контейнера типа 1А [ГОСТ 20259-80](#), в знаменателе - типа 1С.

2. Расчетное давление - результат деления расчетной нагрузки на площадь круга, равновеликого площади фитинга.

3. Диаметр D_p площади круга, равновеликого площади фитинга ($0,0225 \text{ м}^2$), равен 0,17 м.

2.4. Схемы взаимного расположения технологического транспорта и контейнеров, а также расстановки контейнеров при их многоярусном складировании приведены на рис.1 и 2.

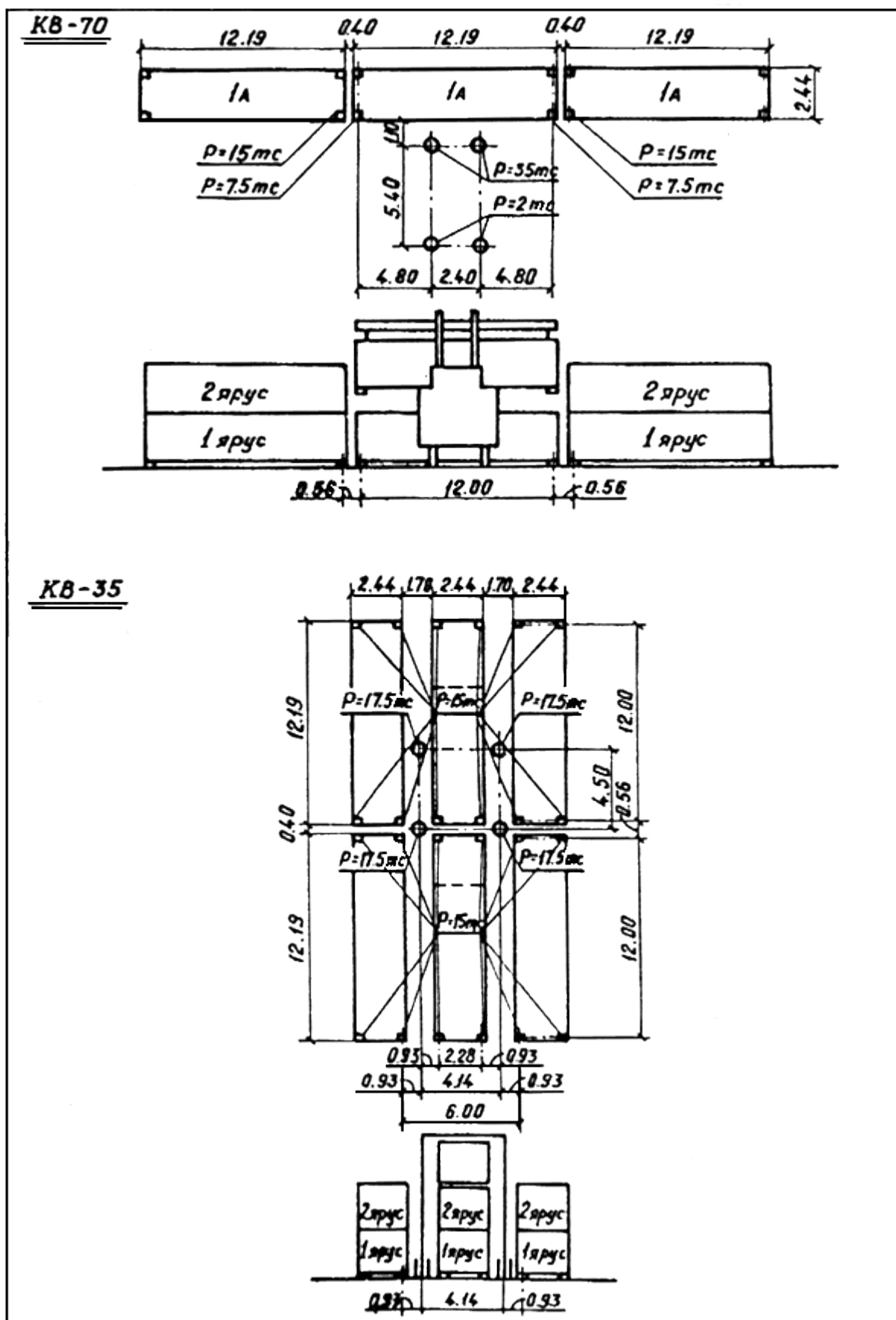


Рис.1. Схемы нагрузок KB-70 и KB-35

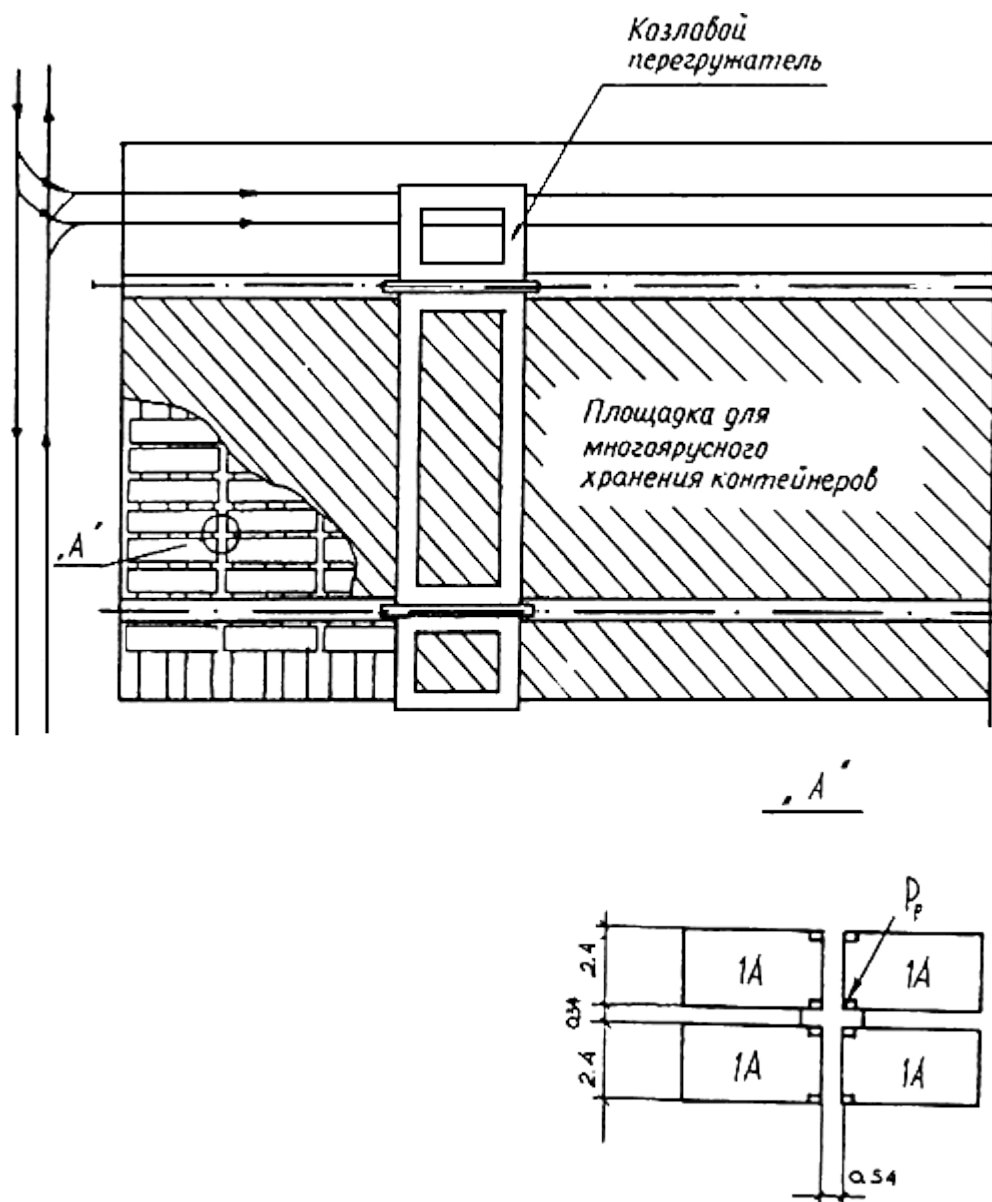


Рис.2. Схема расстановки контейнеров на складской площадке для их хранения

3. МАТЕРИАЛЫ ДЛЯ ЖЕСТКИХ ПОКРЫТИЙ ПОРТОВЫХ ТЕРРИТОРИЙ

3.1. Бетон

3.1.1. Для устройства покрытий специализированных комплексов портовых контейнерных терминалов применяют тяжелые бетоны, отвечающие требованиям соответствующих ГОСТов.

3.1.2. Основным контролируемым показателем качества бетона жестких покрытий является прочность на сжатие, определяемая в проектном возрасте.

По прочности на сжатие следует применять бетон:

- класса В30 для монолитных цементобетонных покрытий;
- класса В27,5 для монолитных и сборных железобетонных покрытий.

Прочность бетона на сжатие, растяжение при изгибе и другие механические хар-ки, а также марки по морозостойкости приведены в обязательном приложении 6.

3.2. Арматура

3.2.1. Для армирования монолитных железобетонных покрытий и сборных покрытий из плит с ненапрягаемой арматурой следует применять арматуру в соответствии с [СНиП 2.03.01-84*](#) "Бетонные и железобетонные конструкции", [СНиП 2.03.11-85](#) "Защита строительных конструкций от коррозии", действующими ГОСТами и техническими условиями.

* На территории Российской Федерации документ не действует. Действует [СНиП 52-01-03](#).

Нормативные и расчетные характеристики арматуры следует принимать в соответствии с указаниями [СНиП 2.03.01-84](#).

4. МАТЕРИАЛЫ ДЛЯ УСТРОЙСТВА ОСНОВАНИЙ ЖЕСТКИХ ПОКРЫТИЙ ПОРТОВЫХ ТЕРРИТОРИЙ

4.1. Верхние слои основания

4.1.1. Для верхних слоев основания следует использовать:

каменные материалы 1-3-го классов прочности, уложенные по способу заклинки;

щебень, гравий, песчано-гравийные смеси;

грунты, укрепленные цементом, активной золой уноса, известью, фосфатными и другими вяжущими;

однородные по качеству активные гранулированные шлаки с подобранным гранулометрическим составом.

В особо сложных случаях, например при устройстве покрытий на намывных или насыпных грунтах, подстилаемых естественными слабыми грунтами, необходимость устройства дополнительных слоев определяют на основании технико-экономических расчетов.

4.2. Грунтовое основание

4.2.1. Для устройства грунтового основания надводной части территории следует использовать грунты, соответствующие требованиям [СНиП 2.05.02-85](#) "Автомобильные дороги" и [СН 449-72](#) "Указания по проектированию земляного полотна железных и автомобильных дорог".

4.2.2. Требуемая степень уплотнения грунтового основания, характеризуемая коэффициентом уплотнения грунта, равным отношению плотности скелета грунта в основании к максимальной плотности того же грунта при стандартном уплотнении, назначается по [ГОСТ 22733-77*](#) и в соответствии с таблицей обязательного приложения 3.

* На территории Российской Федерации документ не действует. Действует [ГОСТ 22733-2002](#).

4.2.3. Используемые в расчетах покрытий механические характеристики песчаных грунтов следует назначать в соответствии с указаниями, приведенными в справочном приложении 4.

5. КОНСТРУИРОВАНИЕ ЖЕСТКИХ ПОКРЫТИЙ

5.1. Технические требования

5.1.1. Конструирование покрытий необходимо осуществлять с учетом анализа величин и характера приложения нагрузок (подвижной или статической), климатических и гидрогеологических условий строительства, наличия местных дорожно-строительных материалов.

Для площадок, расположенных вблизи строящихся причальных сооружений распорного типа, следует учитывать возможность повышения уровня грунтовых вод после завершения строительства причальных сооружений и площадок.

5.1.2. Конструирование покрытия следует начинать с назначения типа покрытия, оценки целесообразности каждого слоя и выбора материалов.

5.1.3. Жесткие покрытия следует назначать из монолитного армированного или неармированного цементобетона во всех случаях.

5.1.4. Покрытия со сборными железобетонными плитами следует применять в качестве временных, а также в качестве постоянных в зонах прокладки инженерных сетей и коммуникаций.

5.1.5. Плиты укладывают на выравнивающий слой толщиной 5 см, предназначенный для устранения неровностей основания. Для выравнивающего слоя рекомендуют использовать сухую пескоцементную смесь, обработанный битумом песок или битумоминеральную смесь, а также необработанный песок с укладкой на него двух слоев битуминизированной бумаги.

5.1.6. Основание следует назначать из одного или нескольких слоев по принципу уменьшения жесткости с глубиной.

5.1.7. Грунтовые основания жестких покрытий необходимо конструировать с учетом вида и свойства грунта в районе строительства и распределения морских портов по дорожно-климатическим зонам, приведенным в справочном приложении 5.

5.1.8. Грунтовые основания в подводной части портовых территорий должны отвечать требованиям РД 31.31.37-78 "Нормы технологического проектирования морских портов" и СН 449-77* "Указания по проектированию земляного полотна железных и автомобильных дорог".

* Вероятно ошибка оригинала. Следует читать: [СН 449-72](#).

5.1.9. Для устройства грунтового основания надводной территории должны назначаться грунты, соответствующие требованиям СН 449-77.

5.1.10. Систему поверхностного водоотвода следует проектировать в соответствии с РД 31.31.37-78.

5.2. Искусственные основания

5.2.1. Материалы для устройства искусственных оснований должны удовлетворять требованиям нормативных документов на соответствующие материалы.

5.2.2. Наименьшие толщины слоев искусственных оснований из разных материалов в уплотненном состоянии приведены в табл.3.

Таблица 3

Материалы слоев искусственных оснований	Толщина, см
Каменные материалы (щебень, гравий, песчаногравийные смеси), грунты, обработанные в установках	8
Каменные материалы, обработанные по способу пропитки	8
То же по способу полупропитки	4
" по способу смешения на месте	8
Малопрочные каменные материалы и грунты, обработанные вяжущими по способу смешения на месте	10
Каменные материалы, не обработанные вяжущими:	
на песке	15
на укрепленном вяжущими грунте	8

5.3. Монолитные бетонные покрытия

5.3.1. Требуемая толщина покрытия определяется расчетом, но принимается не менее 16 см.

Максимальная толщина однослойных бетонных покрытий не должна быть более 36 см.

В случаях, когда по расчету требуемая толщина цементобетонного покрытия превышает максимальную, следует предусматривать армирование покрытия ненапрягаемой арматурой. Армирование покрытий операционной зоны причала, проездов и складских площадок в два яруса следует предусматривать по всей площади, а на складских площадках многоярусного хранения контейнеров при условии определения строго фиксированных зон опирания фитингов складированных контейнеров (опорных полос) допускается армирование только покрытия опорных полос.

5.3.2. Уклоны покрытия следует назначать в пределах 15-20%, а на складских площадках для хранения контейнеров - до 10%.

5.3.3. Монолитные бетонные покрытия следует разделять на отдельные плиты продольными и поперечными (расширения или сжатия) деформационными швами.

5.3.4. Расстояние между швами сжатия не должно превышать:

для цементобетонных неармированных покрытий - 6 м;

для цементобетонных армированных покрытий - 20 м.

5.3.5. Расстояния между швами расширения, как правило, должны быть кратными расстояниям между швами сжатия, но не более приведенных ниже.

Толщина покрытия, м	Максимальное расстояние между швами расширения, м
0,18-0,22	24
0,24-0,26	48
0,28-0,30	72
0,32-0,36	96

5.3.6. На складских площадках для многоярусного хранения контейнеров с установленными фиксированными зонами опирания фитингов (опорными полосами) деформационные поперечные швы не должны совмещаться с осями опорных полос.

5.3.7. Во всех швах следует предусматривать соединения в виде стальных штырей, предназначенных для исключения образования уступов между плитами и частично - для передачи нагрузки с одной плиты на другую.

Штыри изготавливаются из гладкой арматурной стали класса А-I. Параметры штыревых соединений приведены в табл.4.

Толщина покрытия, м	Диаметр штырей, мм	Длина штырей, м	Расстояние между штырями в швах, м		
			продольных	сжатия	расширения
Менее 0,20	20	0,4	1,0	$\frac{1,0^*}{0,65}$	0,30
0,22-0,30	22-28	0,5			
0,32-0,36	30-32	0,6			

* Числитель - покрытия на основании из материалов, укрепленных вяжущими; знаменатель - на основании из материалов, не укрепленных вяжущими.

5.3.8. Конструкции деформационных швов монолитных бетонных покрытий принимают по ВСН 197 - 83 Минтрансстрой ("Инструкция по проектированию жестких дорожных одежд").

* На территории Российской Федерации документ не действует. Действуют ["Методические рекомендации по проектированию дорожных одежд жесткого типа"](#).

5.3.9. Для армирования монолитных покрытий следует применять плоские сварные сетки с рабочей арматурой из горячекатаной стали периодического профиля класса А-II-A-III ([ГОСТ 5781-82](#)).

Минимально допустимый диаметр рабочей ненапряженной арматуры равен 12 мм. Необходимая площадь арматуры определяется расчетом в соответствии с методикой, приведенной в разделе 6.

При конструировании плоских сварных сеток следует руководствоваться требованиями:

продольные и поперечные стержни должны быть одного диаметра;

расстояние между стержнями в зависимости от площади арматуры и принятого диаметра стержней принимают в пределах 0,1-0,4 м.

5.3.10. В плитах любой длины сетки располагают в нижней трети толщины покрытия, при этом толщина защитного слоя должна быть не менее 30 мм. В плане сетки необходимо размещать равномерно по площади покрытия с перепуском (нахлестом) до 30 см в местах стыков в продольном и поперечном направлениях.

В покрытиях опорных полос складских площадок многоярусного хранения контейнеров используют сетки шириной, равной ширине опорной полосы.

5.4. Покрытия из сборных железобетонных плит

5.4.1. Требуемую толщину сборных плит и необходимую площадь рабочей арматуры определяют расчетом (см. раздел 6).

Для армирования сборных плит следует применять пространственные арматурные каркасы, выполненные из плоских сеток путем приварки к продольным стержням соединительных стержней или поперечных стержней сеток другого направления, а также с применением гнутых сеток.

5.4.2. Арматура нижней сетки сварного каркаса является рабочей, ее размеры определяют расчетом. Арматура верхней сетки - конструктивная и предназначена для сохранения проектного положения и целостности плиты в опалубочной форме, а также при складировании, перевозке и монтаже конструкций покрытий.

Толщина защитного слоя в сборных плитах должна быть не менее 40 мм для верхней арматуры и 30 мм - для нижней.

В сборных покрытиях устраивают температурные швы расширения, расстояния между которыми в продольном и поперечном направлениях следует принимать:

при годовой амплитуде среднемесячных температур 40 °С и более - 12 м;

при годовой амплитуде среднемесячных температур 20 °С и менее - 32 м;

для промежуточных значений амплитуд температур расстояния между швами устанавливают по интерполяции.

Швы сжатия заполняют на 2/3 глубины пескоцементом и на 1/3 - мастикой.

Швы расширения заполняют на всю глубину мастикой.

Размеры плит в плане определяют расчетом, принятой технологией строительно-монтажных работ и условиями эксплуатации покрытий, при этом максимальный размер плиты не должен превышать 6 м.

Для оснований и подстилающих грунтов (грунтовых оснований) покрытий из сборных железобетонных плит территории порта следует назначать те же материалы и использовать те же принципы конструирования, что и для монолитных покрытий.

6. РАСЧЕТ ЖЕСТКИХ ПОКРЫТИЙ

6.1. Общие принципы

6.1.1. Покрытия портовых территорий следует рассчитывать по методу предельных состояний на воздействие вертикальных нагрузок от технологического транспорта или установленных в ярусы контейнеров. При определении нагрузок следует пользоваться указаниями раздела 2.

Расчетными предельными состояниями жестких покрытий являются:

предельное состояние по прочности (для расчета всех видов жестких покрытий);

предельное состояние по раскрытию трещин (для расчета железобетонных, армированных ненапрягаемой арматурой покрытий);

предельное состояние по сдвигу в грунтовом основании.

6.1.2. В качестве расчетной схемы принимают слоистое упругое полупространство (жесткое покрытие - основание - подстилающий грунт). Жесткое покрытие рассматривается как слой, разделенный деформационными швами на отдельные плиты.

За расчетное сечение расположения нагрузки от колеса транспортного средства или фитинга контейнера на поверхности покрытия принимают середину края плиты со стыковым соединением, работающим как шарнирное сочленение.

6.2. Условие предельного состояния по прочности и раскрытию трещин при расчете жестких покрытий

6.2.1. При расчете жестких покрытий портовых территорий по прочности плит должно удовлетворяться условие

$$\sigma_p \leq R_{pu}, \quad (1)$$

где σ_p - расчетное максимальное растягивающее напряжение на подошве цементобетонной плиты

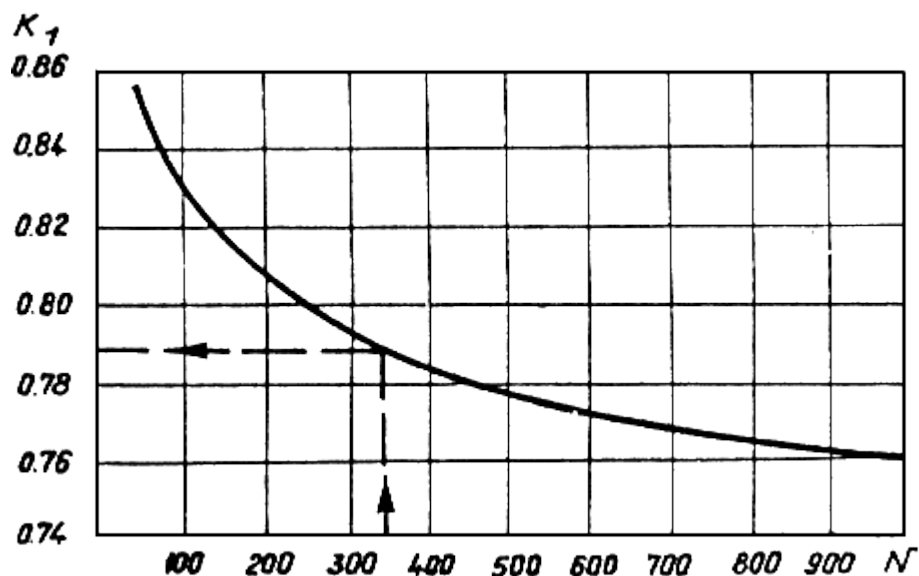
от изгиба, возникающее под воздействием расчетной нагрузки, МПа; R_{pu} - расчетная прочность бетона на растяжение при изгибе, МПа, определяемая по формуле

$$R_{pu} = R_u k_1 k_2, \quad (2)$$

где R_u - нормативная прочность бетона на растяжение при изгибе, МПа, принимаемая в соответствии с обязательным приложением 6; k_1 - коэффициент, учитывающий повторяемость и длительность воздействия нагрузки, принимаемый:

для нагрузки от фитингов $k_1 = 0,75$;

для нагрузки от технологического транспорта k_1 определяется по графику (см. ниже);



N - суточная интенсивность движения расчетного транспортного средства; k_2 - комплексный коэффициент условий работы бетона, учитывающий:

снижение прочности материала под воздействием воды и мороза;

снижение трещиностойкости плит покрытия из-за температурных растягивающих напряжений, возникающих при суточных и сезонных колебаниях температуры;

снижение несущей способности монолитного бетонного покрытия из-за неравномерных вертикальных остаточных деформаций в конструктивных слоях;

нарастание прочности бетона во времени;

повышенную прочность бетона в плите покрытия при ее изгибе по двум осям по сравнению с нормативной прочностью, устанавливаемой на балочках при их изгибе по одной оси;

пространственную неоднородность бетона.

Значения k_2 принимают по табл.5.

Дорожно-климатическая зона	Значения коэффициента k_2 для различных видов покрытия и условий приложения нагрузки			
	Монолитное цементобетонное и железобетонное покрытие		Сборное железобетонное покрытие	
	от колес технологического транспорта	от фитингов контейнеров	от колес технологического транспорта	от фитингов контейнеров
I	0,70	0,94	0,74	0,99
II	0,74	0,99	0,79	1,05
III	0,79	1,05	0,84	1,12
IV-V	0,83	1,11	0,88	1,18

6.2.2. Расчетное максимальное растягивающее напряжение σ_p в плите покрытия определяется:

при центральном загрузении плиты

$$\sigma_p = \bar{\sigma}_p q; \quad (3)$$

при загрузении края плиты

$$\sigma_p = 1,4 \bar{\sigma}_p q k_L, \quad (4)$$

где $\bar{\sigma}_p$ - относительная величина максимального растягивающего напряжения в цементобетонной плите на двухслойном основании при центральном ее загрузении определяется по номограммам (рис.3-5). При большем количестве слоев основания необходимо приводить многослойную систему к двухслойной; q - удельное давление на покрытие, создаваемое расчетной нагрузкой P_p , распределенной по площади круга диаметром D_p , МПа. Определяется по табл.1 и 2; k_L - коэффициент, учитывающий увеличение расчетного напряжения на краю плиты со стыковым соединением при приложении к нему нагрузки. Определяется по графику (рис.6) в зависимости от величины упругой характеристики плиты L .

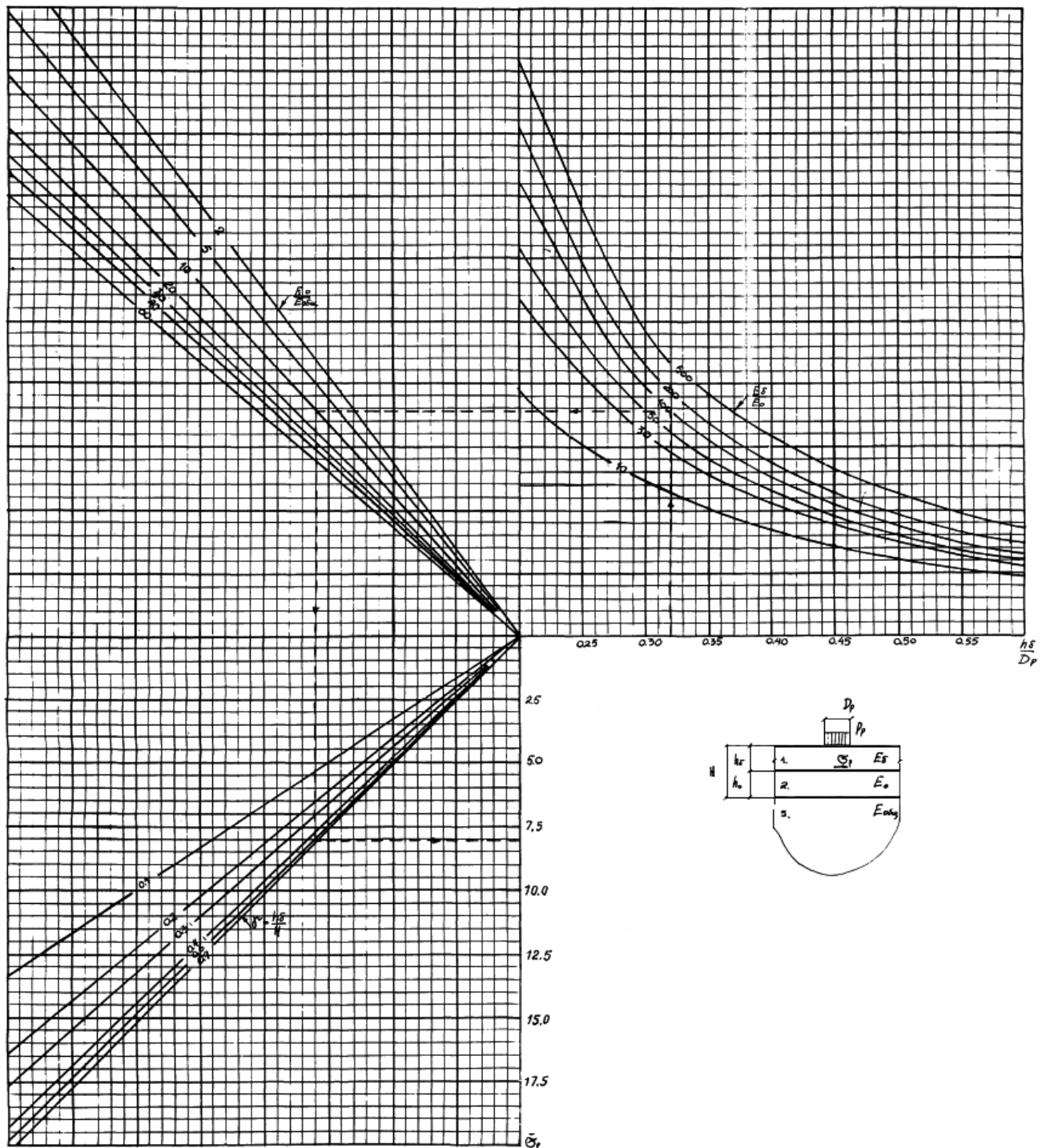


Рис.3*. Номограмма для определения максимальных растягивающих напряжений при изгибе неограниченной в плане плиты на упругом двухслойном основании ($h_b/D_p = 0,20 \div 0,60$): 1 - бетонное покрытие; E_b , μ_b , h_b - соответственно модуль упругости, коэффициент Пуассона, толщина бетонного покрытия; 2 - верхний слой основания; E_0 , μ_0 , h_0 - соответственно модуль упругости, коэффициент Пуассона, толщина слоя; 3 - многослойное основание; $E_{общ}$, $\mu_{общ}$ - соответственно модуль упругости, коэффициент (общий) Пуассона основания

* Качество рисунков в электронном исполнении соответствует качеству рисунков, приведенных в бумажном оригинале.

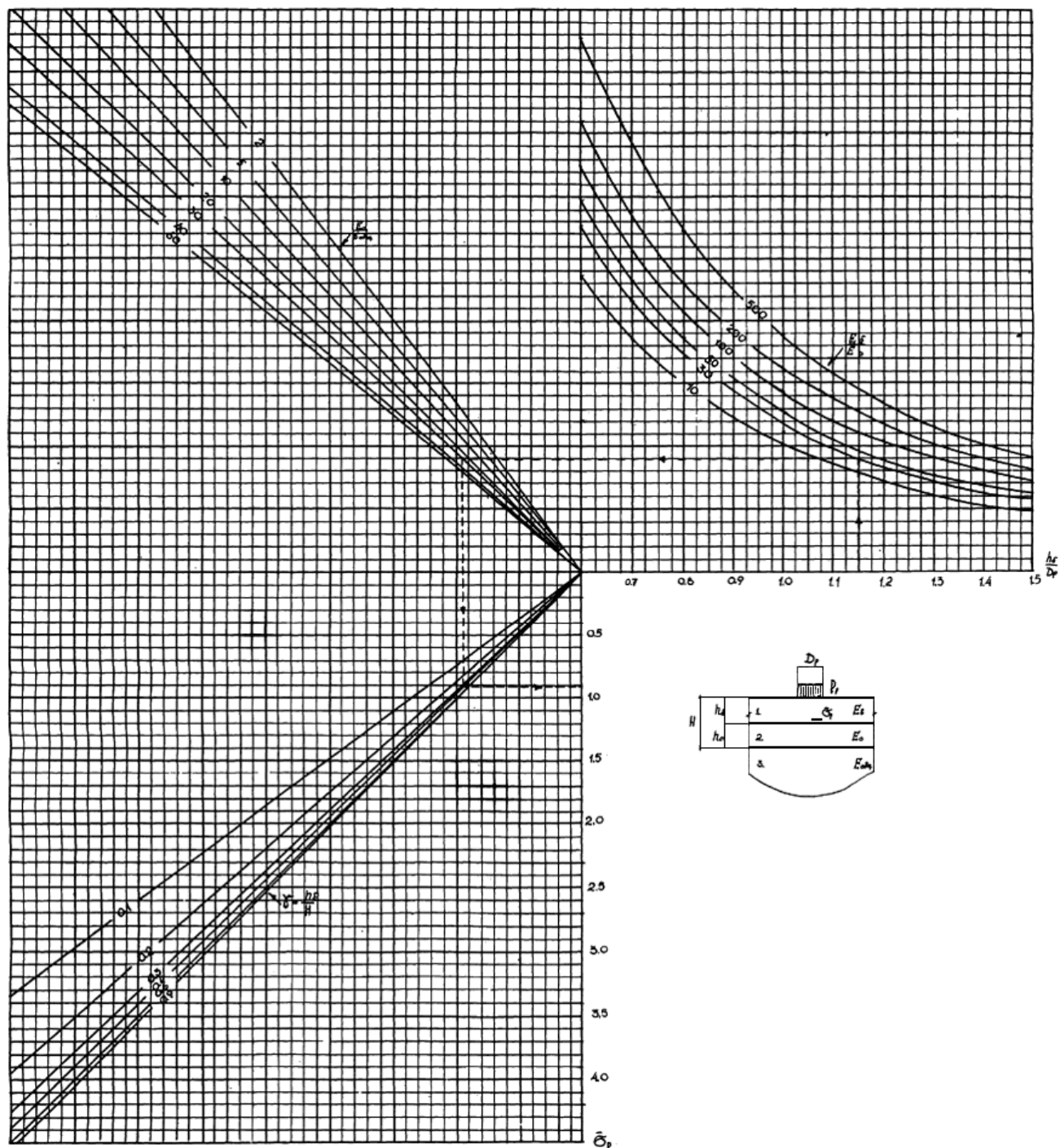


Рис.4. Номограмма для определения максимальных растягивающих напряжений при изгибе неограниченной в плане плиты на упругом двухслойном основании ($h_b/D_p = 0,60 \div 1,50$)

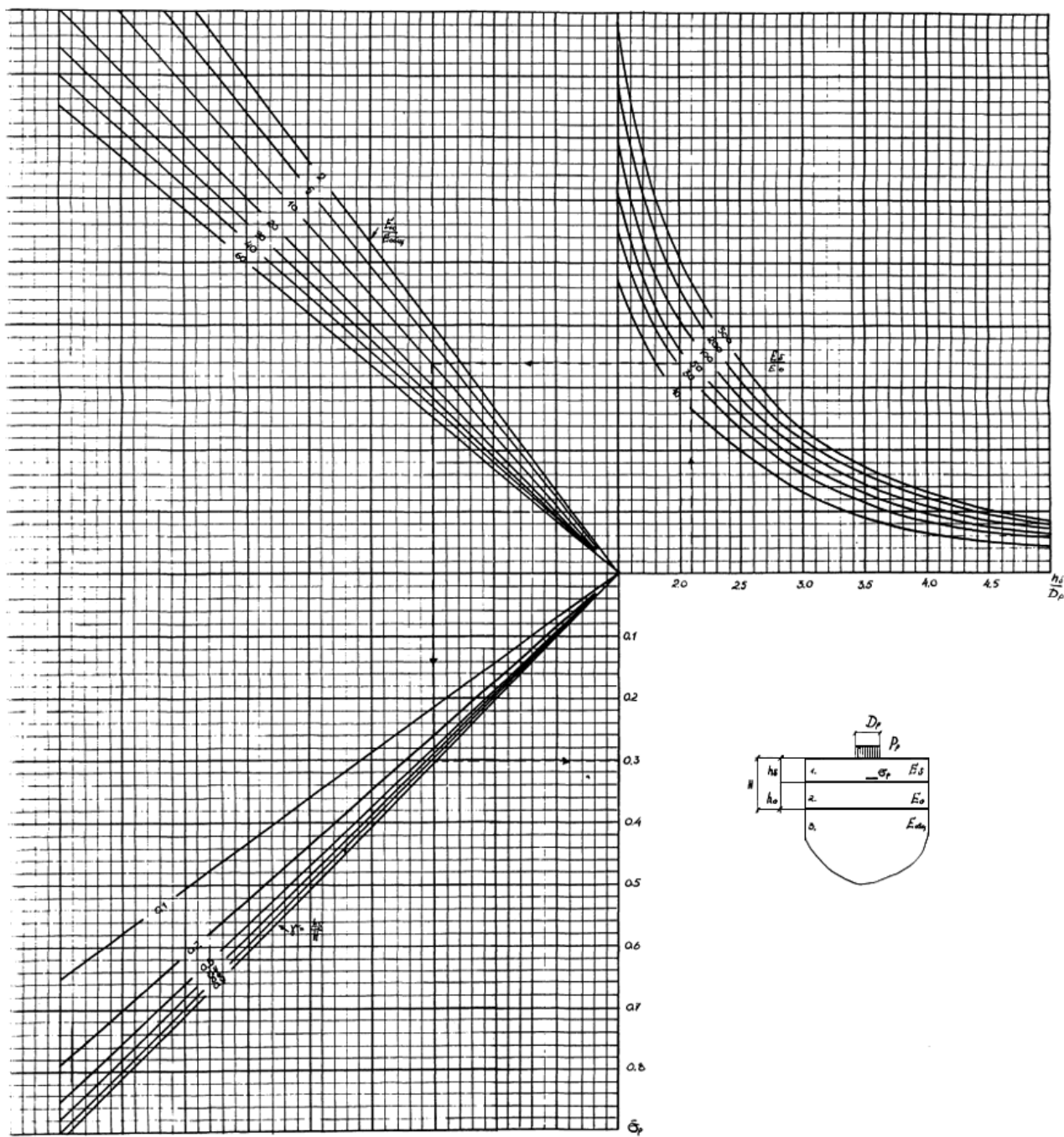


Рис.5. Номограмма для определения максимальных растягивающих напряжений при изгибе неограниченной в плане плиты на упругом двухслойном основании ($\frac{h_b}{D_p} = 1,5 + 5,0$)

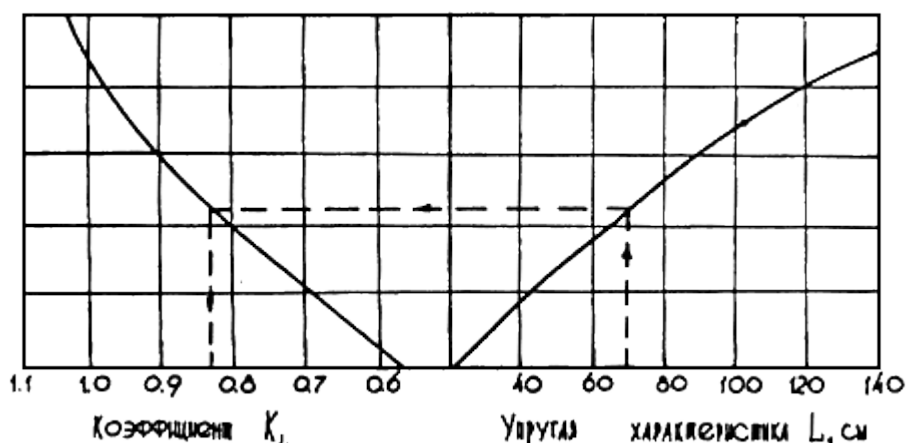


Рис.6. График определения коэффициента k_L
Упругая характеристика плиты L определяется по формуле

$$L = h_{\text{б}} \sqrt{\frac{E_{\text{б}}(1-\mu_{\text{общ}}^2)}{6E_{\text{общ}}(1-\mu_{\text{б}}^2)}}, \quad (5)^*$$

* Формула соответствует оригиналу.

где $h_{\text{б}}$ - толщина цементобетонной плиты, м; $E_{\text{б}}$ - модуль упругости материала плиты покрытия - бетона, МПа; $\mu_{\text{б}}$ - коэффициент Пуассона материала плиты покрытия; $E_{\text{общ}}$ - общий (эквивалентный) модуль упругости на поверхности многослойного основания, подстилающего плиту, МПа; $\mu_{\text{общ}}$ - арифметическое значение коэффициента Пуассона слоев основания, подстилающего плиту.

$E_{\text{общ}}$ определяется по формуле

$$E_{\text{общ}} = \frac{E_1 h_1 + E_2 h_2 + E_3 h_3 + \dots + E_n h_n}{h_1 + h_2 + h_3 + \dots + h_n}, \quad (6)$$

где E_n , h_n - соответственно модуль упругости материала и толщина n -го слоя.

Общий модуль упругости на поверхности двухслойного основания определяется по формуле М.Б.Корсунского

$$E_{\text{общ}} = \frac{\left[1,05 - 0,1 \frac{h_1}{D_p} \left(1 - \sqrt{\frac{E_2}{E_1}} \right) \right] E_1}{0,71 \sqrt{\frac{E_2}{E_1}} \operatorname{arctg} \left(1,35 \frac{h_3}{D_p} \right) + \frac{E_1}{E_2} \left(1 - \frac{2}{\pi} \operatorname{arctg} \frac{h_3}{D_p} \right)}, \quad (7)^*$$

* Формула соответствует оригиналу.

где h_1 - толщина верхнего слоя двухслойного основания, м; E_1 , E_2 - модуль упругости соответственно верхнего и нижнего слоев основания, МПа; D_p - расчетный диаметр площади распределения нагрузки, м; h_3 - эквивалентная толщина двухслойного основания. Определяется по формуле

$$h_3 = 2h_1 \sqrt{\frac{E_1}{E_2}} \quad (8)^*$$

* Формула соответствует оригиналу.

6.2.3. Если условие (1) удовлетворено, считается, что предельное состояние по прочности покрытия будет обеспечено, т.е. конструкция выбрана правильно.

6.2.4. Если условие (1) не удовлетворено, необходимо принять один из следующих вариантов:

1. Увеличить толщину конструктивных слоев и повторить расчет.

2. Предусмотреть армирование плит покрытия и перейти к расчету по условию предельного состояния по прочности и раскрытию трещин для железобетонных, армированных ненапрягаемой арматурой сечений с целью определения необходимой площади рабочей арматуры.

6.2.5. Допускается подбирать необходимую площадь рабочей арматуры без расчета в зависимости от величины возникающих на подошве плиты растягивающих напряжений σ_p по укрупненным показателям расхода арматуры, приведенным в таблице справочного приложения 7.

6.2.6. Расчет по предельным состояниям по прочности и раскрытию трещин железобетонных, армированных ненапрягаемой арматурой покрытий следует производить в соответствии с главой [СНиП 2.03.01-84](#) "Бетонные и железобетонные конструкции".

6.3. Условие предельного состояния по сдвигу в грунтовом основании

6.3.1. При расчете толщины основания по сдвигу в грунтовом основании должно удовлетворяться условие:

$$\tau_{ам} \leq \tau_{пр}, \quad (9)$$

где $\tau_{ам}$ - активное (за вычетом сил, обусловленных внутренним трением) напряжение сдвига в расчетной точке на глубине z от контакта покрытия с основанием, МПа; $\tau_{пр}$ - предельное активное напряжение сдвига в расчетной точке на глубине z от контакта покрытия с основанием, МПа.

6.3.2. Активное напряжение сдвига $\tau_{ам}$, возникающее под воздействием расчетной нагрузки в расчетной точке определяют по номограмме (рис.7) для принятого расчетного сечения - середина края плиты со стыковым соединением, работающим как шарнирное сочленение.

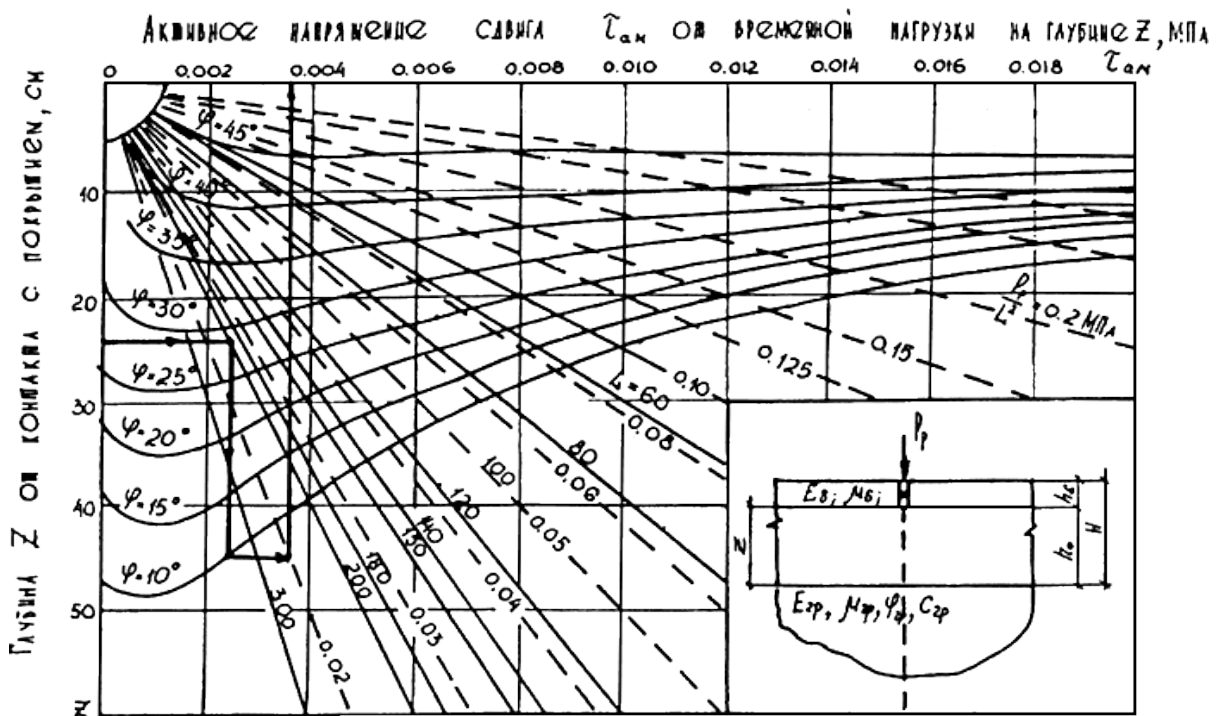


Рис.7. Номограмма для определения активных напряжений сдвига $\tau_{ам}$ при шарнирном сопряжении плит в швах:

----- $\frac{P_f}{L^2}$; ——— L ; $E_{гр}$, $\varphi_{гр}$, $\mu_{гр}$, $C_{гр}$ - соответственно модуль упругости, угол внутреннего трения, коэффициент Пуассона и сцепление в грунте или слое основания
При пользовании номограммой необходимо вычислить упругую характеристику плиты L :

а) для цементобетонной плиты по формуле (5) с заменой $E_{общ}$ на $E_{гр}$;

б) для цементобетонной плиты, армированной ненапрягаемой арматурой, по формуле

$$L = \sqrt[3]{\frac{2B(1 - \mu_{общ}^2)}{bE_{общ}}}, \quad (10)$$

где b - расчетная ширина сечения плиты, принимаемая равной 1 м; B - жесткость сечения железобетонной плиты, армированной ненапрягаемой арматурой. Определяется по формуле

$$B = \frac{E_a F_a}{\psi_a} \left(h_0 - \frac{x}{3}\right)(h_0 - x), \quad (11)$$

$$\text{где } h_0 = h_b - 3 - \frac{d}{2}, \quad (12)$$

$$x = (-\theta + \sqrt{\theta^2 + 2\theta})h_0, \quad (13)^*$$

* Формула соответствует оригиналу.

$$\theta = \frac{E_a \psi_b}{E_b \psi_a} \nu, \quad (14)$$

$$\nu = \frac{E_a}{bh_0}, \quad (15)$$

E_a , E_b - соответственно модули упругости арматуры и бетона, МПа. Принимаются соответственно по табл.29 СНиП 2.02.05-85*; F_a - площадь сечения растянутой арматуры, см². Принимается по табл. приложения 7, либо по расчету в соответствии со СНиП 2.02.05-85; h_0 - рабочая высота сечения, м; h_b - толщина плиты, м; x - высота сжатой зоны бетона в сечении, м; ν - коэффициент армирования; d - диаметр арматуры, см; ψ_a - коэффициент, учитывающий работу растянутого бетона между трещинами, принимается равным 0,2; ψ_b - коэффициент, учитывающий неравномерность распределения деформаций крайнего волокна сжатой грани сечения на участке между трещинами, принимаемый в зависимости от отношения шага арматуры l_a , параллельной рассматриваемому сечению, к толщине плиты h_b .

* Вероятно ошибка оригинала. Следует читать: [СНиП 2.05.02-85](#).

$\frac{l_a}{h_b}$	ψ_b
0,5	0,79
0,75	0,67
1,0	0,59
1,25	0,53
1,5 и более	0,48

6.3.3. Предельное активное напряжение сдвига в расчетной точке определяют по формуле

$$\tau_{пр} = k_3 k_4 c_{гр} + \tau_{ав}, \quad (16)$$

где k_3 - комплексный коэффициент условий работы несущих слоев основания. При материалах основания

укрепленных вяжущими $k_3=0,65$;

не укрепленных вяжущими $k_3=0,55$;

k_4 - коэффициент, учитывающий повторность приложения нагрузки (табл.6); $c_{гр}$ - сцепление в грунте или слабосвязанном материале основания, МПа; $\tau_{ав}$ - активное напряжение сдвига от действия собственного веса конструктивных слоев, лежащих выше рассматриваемого уровня $H = h_b + z$ (h_b - толщина плиты покрытия). Определяется по номограмме (рис.8) с тем же знаком.

Таблица 6

Нормативная нагрузка	Значение коэффициента k_d для технологических зон		
	операционная зона причала, проезды	складские площадки для хранения контейнеров в 2 яруса	складские площадки для многоярусного хранения контейнеров
КВ-70	1,0	1,2	-
КВ-35	1,2	1,4	-
Н-30, Тс	1,2	1,4	-
Установленные в ярусы контейнеры	-	-	1,6

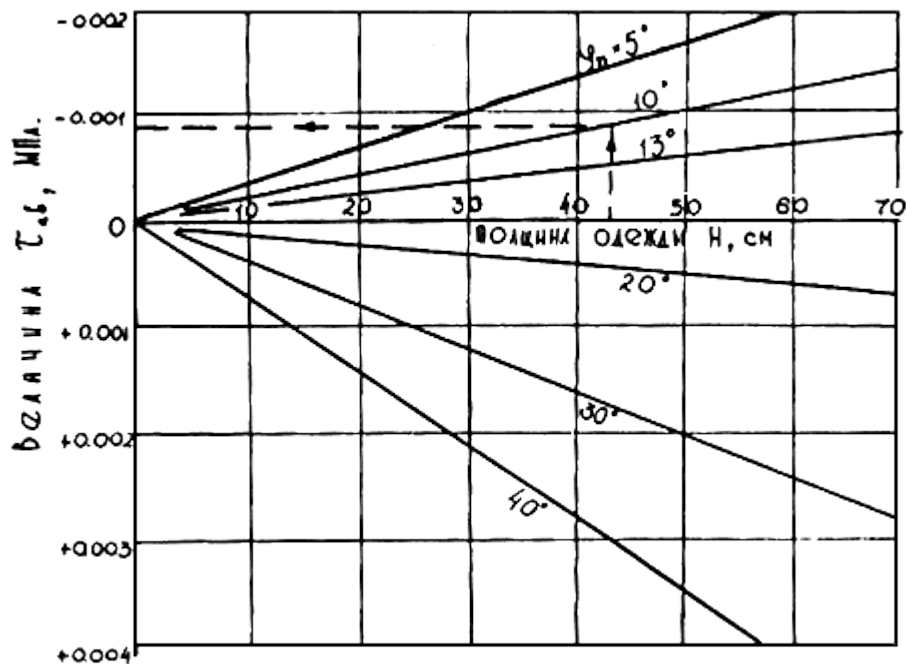


Рис.8. Номограмма для определения напряжений сдвига $\tau_{\alpha\beta}$ от действия собственного веса конструкций покрытия толщиной $H = h_{\beta} + z$

6.3.4. В случае, когда условие (9) не выполняется, рекомендуется верхнюю часть искусственного основания устраивать из материала, укрепленного вяжущим, а нижнюю - из слабосвязных материалов.

Приложение 1
Справочное

ПРИМЕРЫ РАСЧЕТА КОНСТРУКЦИЙ ПОКРЫТИЯ СКЛАДСКИХ ПЛОЩАДОК

Пример 1

Требуется рассчитать конструкцию покрытия складской площадки контейнерного терминала с монолитным бетонным покрытием. Предусматривается складирование контейнеров в два яруса с помощью контейнеровозов портального типа по схеме КВ-35. Суточная интенсивность движения контейнеровоза КВ-35 составляет $N=100$ авт./сут.

Рассматриваемый объект расположен во II дорожно-климатической зоне, местность по условиям увлажнения относится к 1 типу. Грунтовое основание - мелкий песок. Для устройства искусственного основания используется фракционированный щебень 1-3-го классов прочности,

укладываемый по способу заклинки.

1. Определение параметров расчетной нагрузки

В соответствии с табл.1, расчетные нагрузки P_p , давление на покрытие q и диаметр следа колеса D_p составляют соответственно 200 кН, 0,85 МПа и 0,55 м.

2. Предполагаемая конструкция дорожной одежды (исходные данные)

2.1. Покрытие из монолитного цементобетона толщиной $h = 0,3$ м.

2.2. Выравнивающий слой из необработанного песка толщиной $h = 0,05$ м.

2.3. Искусственное основание из фракционированного щебня 1-3-го классов прочности, укладываемое по способу заклинки толщиной $h = 0,30$ м.

2.4. Грунтовое основание из мелкого песка.

3. Определение расчетных характеристик материалов конструктивных слоев и подстилающего грунта

3.1. *Покрытие.* Принимаем прочность бетона покрытия на сжатие по классу В30. Соответствующие этому классу прочность на растяжение при изгибе R_{ct} и остальные характеристики, используемые в расчете, принимаем по справочному приложению 6 ($R_{ct} = 5,0$ МПа; $E_b = 32,5 \cdot 10^3$ МПа; $\mu_b = 0,2$).

В соответствии с формулой (2)

$$R_{pu} = R_{ct} k_1 k_2 = 5,0 \cdot 100^{-0,04} \cdot 0,74 = 3,08 \text{ МПа.}$$

3.2. *Искусственное основание.* Щебень фракционированный 1-3-го классов прочности, уложенный по способу заклинки. Механические характеристики принимаем по табл.2 справочного приложения 4 ($E_0 = 450$ МПа; $\mu_0 = 0,25$).

3.3. *Грунтовое основание из мелкого песка.* В соответствии с табл.1 и 2 приложения 4 принимаем $E_{гр} = 100$ МПа; $\mu_{гр} = 0,35$; $\varphi_{гр} = 38^\circ$ и $C_{гр} = 0,005$ МПа.

4. Расчет бетонного покрытия

Определяется максимальное расчетное растягивающее напряжение σ_p на подошве цементобетонного покрытия в расчетном сечении по формуле (4).

Для определения $\bar{\sigma}_p$ вычисляются следующие исходные данные:

$$\frac{h_b}{D_p} = \frac{0,30}{0,55} = 0,545;$$
$$\frac{E_b}{E_0} = \frac{33 \cdot 10^3}{450,0} = 73,33;$$
$$\frac{E_0}{E_{гр}} = \frac{450,0}{100,0} = 4,50;$$

$$\gamma = \frac{h_6}{h_6 + h_0} = \frac{0,30}{0,30 + 0,30} = 0,5.$$

По номограмме (см. рис.3) для приведенных исходных данных определяется значение $\bar{\sigma}_p = 2,57$.

Для определения значения коэффициента k_L (см. рис.6), учитывающего увеличение расчетного напряжения на краю плиты со стыковым соединением при приложении к нему нагрузки, необходимо найти:

$E_{\text{общ}}$ - общий (эквивалентный) модуль упругости на поверхности двухслойного основания, подстилающего плиту (формулы 6, 7);

L - упругую характеристику плиты (формула 5):

$$h_3 = 2h_0 \sqrt[3]{\frac{E_0}{6E_{\text{гр}}}} = 2 \cdot 0,30 \sqrt[3]{\frac{450,0}{6 \cdot 100,0}} = 0,55;$$

$$E_{\text{общ}} = \frac{[1,05 - 0,1 \frac{0,30}{0,55} \left(1 - \sqrt[3]{\frac{100,0}{450,0}}\right)] \cdot 450,0}{0,713 \sqrt[3]{\frac{100,0}{450,0}} \cdot \arctg \left(1,35 \cdot \frac{0,55}{0,55}\right) + \frac{450,0}{100,0} \left(1 - \frac{2}{\pi} \arctg \frac{0,55}{0,55}\right)} = 174 \text{ МПа};$$

$$\mu_{\text{общ}} = \frac{\mu_0 + \mu_{\text{гр}}}{2} = \frac{0,25 + 0,35}{2} = 0,30;$$

$$L = h_6 \sqrt[3]{\frac{E_6 (1 - \mu_{\text{общ}})}{6E_{\text{общ}} (1 - \mu_6^2)}} = 0,30 \sqrt[3]{\frac{33 \cdot 10^3 (1 - 0,3^2)}{6 \cdot 174 (1 - 0,2^2)}} = 0,93.*$$

* Формула соответствует оригиналу.

По графику (см. рис.6) определяется значение коэффициента $k_L = 0,92$. Подставляя значения $\bar{\sigma}_p$ и k_L в формулу (3), получим

$$\sigma_p = 1,4 \cdot 2,57 \cdot 0,85 \cdot 0,92 = 2,81 \text{ МПа}.$$

Сравнивая значения расчетного максимального растягивающего напряжения на подошве цементобетонного покрытия σ_p и расчетной прочности бетона на растяжение при изгибе R_{pu} по формуле (1) $2,81 \text{ МПа} < 3,08 \text{ МПа}$, получаем, что условие предельного состояния по прочности цементобетонного покрытия $\sigma_p \leq R_{pu}$ удовлетворяется.

5. Расчет грунтового основания

Определяется активное (за вычетом сил, обусловленных внутренним трением) напряжение сдвига $\tau_{\text{ам}}$ в расчетном сечении грунтового основания на глубине $z = 0,30$ м от контакта бетонного покрытия с основанием (от нижней поверхности плиты покрытия) по номограмме (см. рис.7) с использованием следующих исходных данных:

$$z = 0,30 \text{ м};$$

$L = 1,11$ м - упругая характеристика определяется по формуле (5) с заменой $E_{\text{общ}}$ на $E_{\text{гр}}$;

$$\frac{P_p}{L^2} = \frac{200000}{1,11^2} = 162324 \text{ Па} = 0,162 \text{ МПа}, \varphi_{гр} = 38^\circ.$$

Для приведенных исходных данных $\tau_{ам} = 0,0074$ МПа. Предельное активное напряжение сдвига в расчетной точке расчетного сечения определяется по формуле (16)

$$\tau_{пр} = k_3 k_4 c_{гр} + \tau_{ав},$$

где $\tau_{ав} = 0,0038$ МПа - активное напряжение сдвига от действия собственного веса конструктивных слоев, лежащих выше уровня $H = h_б + z = 0,6$ м (определяется по номограмме рис.8).

Удельное сцепление грунта $c_{гр}$ равно 0,005 МПа, коэффициенты k_3 и k_4 соответственно равны 0,55 и 1,4 (см. 6.3.3):

$$\tau_{пр} = 0,55 \cdot 1,4 \cdot 0,005 + 0,0038 = 0,0077 \text{ МПа}.$$

Подставив вычисленные значения $\tau_{ам}$ и $\tau_{пр}$ в формулу (9), получим $0,0074 \text{ МПа} < 0,0077 \text{ МПа}$, т.е. условие предельного состояния по сдвигу в грунтовом основании $\tau_{ам} \leq \tau_{пр}$ удовлетворяется. Таким образом, конструкция покрытия складской площадки контейнерного терминала ($h_б = 30$ см, $h_п = 30$ см) удовлетворяет всем условиям прочности.

Пример 2

Требуется рассчитать конструкцию покрытия складской площадки многоярусного хранения контейнеров с бетонным покрытием. На площадке предусматривается складирование контейнеров типа 1А в 5 ярусов с помощью козлового контейнерного перегружателя. Рассматриваемый объект расположен во II дорожно-климатической зоне, местность по условиям увлажнения относится к 1 типу. Грунтовое основание - мелкий песок. Для устройства искусственного основания используется фракционированный щебень 1-3-го классов прочности, укладываемый по способу заклинки.

Расчет конструкции производится в последовательности, указанной в примере 1.

Исходные данные по климатическим и гидрологическим условиям строительства объекта, а также по используемым дорожно-строительным материалам в данном случае принимаются такими же, как в примере 1. Это дает возможность сопоставить полученные в результате конструкции и наглядно оценить степень влияния и характера воздействия нагрузки на толщину конструктивных слоев.

1. Определение расчетной нагрузки

За расчетную, для установленных в 5 ярусов контейнеров типа 1А, принимается нагрузка, распределенная по площади круга, равновеликого площади фитинга с диаметром $D_p = 0,17$ м, и равная $P_p = 263$ кН (см. табл.2). Расчетное удельное давление на покрытие, создаваемое данной нагрузкой, составляет $q = 11,6$ МПа.

Расчетная прочность бетона на растяжение при изгибе определяется по формуле (2)

$$R_{пу} = P_u k_1 k_2 = 3,71 \text{ МПа},$$

где $k_1 = 0,75$; $k_2 = 0,09$; $P_u = 5,0$.

Принятая конструкция дорожной одежды и расчетные характеристики материалов конструктивных слоев и подстилающего грунта приведены в таблице.

Конструкция дорожной одежды	Толщина слоя h , м	Расчетные характеристики материалов конструктивных слоев и подстилающего грунта				
		E , МПа	μ	R_{pu} , МПа	$\varphi_{гр}^0$	$c_{гр}$, МПа
Монолитное цементобетонное покрытие	0,30	33000	0,2	3,71	-	-
Выравнивающий слой	0,05	-	-	-	-	-
Основание из фракционированного щебня 1-3-го классов прочности, уложенного по способу заклинки	0,30	450,0	0,25	-	-	-
Грунтовое основание из мелкого песка	-	100,0	0,35	-	38	0,005

2. Расчет бетонного покрытия

Монолитное цементобетонное покрытие устраивается на двухслойном основании: верхний слой - искусственное основание из щебня, нижний слой - грунтовое основание из мелкого песка. Максимальное расчетное растягивающее напряжение $\bar{\sigma}_p$ определяется по формуле (4).

Исходные данные для определения $\bar{\sigma}_p$:

$$\frac{h_b}{D_p} = \frac{0,30}{0,17} = 1,765;$$

$$\frac{E_b}{E_0} = \frac{33 \cdot 10^3}{450,0} = 73,33;$$

$$\frac{E_0}{E_{гр}} = \frac{450,0}{100,0} = 4,50;$$

$$\gamma = \frac{h_b}{h_b + h_0} = \frac{0,30}{0,30 + 0,30} = 0,50.$$

По номограмме (см. рис.5) для приведенных исходных данных определяется значение $\bar{\sigma}_p = 0,382$.

Исходные данные для определения k_L :

$$E_{общ} = 307 \text{ МПа (формулы 6, 7);}$$

$$L = 0,77 \text{ м (формула 5).}$$

По графику (см. рис.6) определяется значение коэффициента $k_L = 0,87$.

Подставив значения $\bar{\sigma}_p$ и k_L в формулу (3), получим:

$$\sigma_p = 1,4 \bar{\sigma}_p q k_L = 1,4 \cdot 0,382 \cdot 11,6 \cdot 0,87 = 5,40 \text{ МПа.}$$

При расчете цементобетонных покрытий по прочности должно удовлетворяться условие $\sigma_p \leq R_{pu}$. Однако в данном случае оно не удовлетворено: $5,40 > 3,71$.

Далее возможен один из следующих вариантов последовательности расчета.

1. Увеличить толщину цементобетонного покрытия и повторить расчет.

2. Предусмотреть армирование плит покрытия ненапрягаемой арматурой и перейти к расчету по условию предельного состояния по прочности и раскрытию трещин для железобетонного покрытия с целью определения необходимой площади рабочей арматуры.

Выберем 2-й вариант.

Расчет по предельным состояниям по прочности и раскрытию трещин железобетонных, армированных ненапрягаемой арматурой покрытий следует производить по методике [СНиП 2.03.01-84](#). Однако допускается подбирать необходимую арматуру и без расчета по данным таблицы приложения 7.

Исходные данные для подбора арматуры:

σ_p - максимальное расчетное растягивающее напряжение на подошве цементобетонной плиты покрытия при центральном ее загрузении: $\sigma_p = \bar{\sigma}_p q = 0,382 \cdot 11,6 = 4,43$ МПа, арматура стальная горячекатаная периодического профиля класса А-II, диаметром $d = 18$ мм.

По таблице приложения 7 для приведенных исходных данных подбираем необходимую площадь сечения растянутой арматуры на один метр ширины расчетного сечения покрытия.

При $\sigma_p = 4,0$ МПа:

$F_a = 20,36$ см² (продольная арматура);

$F_a = 12,72$ см² (поперечная арматура).

При $\sigma_p = 5,0$ МПа:

$F_a = 25,44$ см² (продольная арматура);

$F_a = 17,81$ см² (поперечная арматура).

При $\sigma_p = 4,43$ МПа площадь арматуры устанавливается по интерполяции и составляет:

$F_a = 2,39$ см² (продольная арматура);

$F_a = 14,76$ см² (поперечная арматура).

3. Расчет грунтового основания

Исходные данные для определения активного напряжения сдвига в расчетном сечении грунтового основания на глубине $z = 0,30$ м от контакта бетонного покрытия с основанием: $L = 1,07$ - упругая характеристика. Определяется по формуле (5)

$$L = 3 \sqrt{\frac{2B(1 + \mu_{гр})}{b E_{гр}}} = 3 \sqrt{\frac{2 \cdot 70,75(1 - 0,35^2)}{1 \cdot 100,0}} = 1,07 \text{ м,}$$

где

$$B = \frac{E_a F_a}{\psi_a} \left(h_0 - \frac{x}{3} \right) (h_0 - x) = \frac{210000 \cdot 0,002239}{0,2} \cdot \left(0,261 - \frac{0,124}{3} \right) (0,261 - 0,124) = 70,75$$

$$h_0 = h_b - 3 - \frac{d}{2} = 0,30 - 0,03 - 0,009 = 0,261;$$

$$v = \frac{F_a}{b h_0} = \frac{0,002239}{1 \cdot 0,261} = 0,0086;$$

$$\theta = \frac{E_a \psi_b}{E_b \psi_a} v = \frac{210000 \cdot 0,79}{33000 \cdot 0,2} \cdot 0,0086 = 0,216;$$

$$x = (-\theta + \sqrt{\theta^2 + 2\theta}) h_0 = (-0,216 + \sqrt{0,216^2 + 2 \cdot 0,216}) \cdot 0,261 = 0,124;$$

$$\frac{P}{L^2} = \frac{263000}{1,07^2} = 229715 \text{ Па} = 0,230 \text{ МПа};$$

$$\varphi_{гр} = 38^\circ.$$

По номограмме (см. рис.7) для приведенных исходных данных определяем $\tau_{ам} = 0,0112 \text{ МПа}$.

Предельное активное напряжение сдвига в расчетной точке расчетного сечения определяется по формуле (16)

$$\tau_{пр} = k_3 k_4 c_{гр} + \tau_{ав} = 0,0082 \text{ МПа}.$$

$$\tau_{ав} = +0,0038 \text{ МПа по номограмме (см. рис.8) при } H = h_b + z = 0,6 \text{ м};$$

$$c_{гр} = 0,005 \text{ МПа, } k_3 = 0,55, k_4 = 1,6 \text{ (см. 6.3.3.)}.$$

Подставив вычисленные значения $\tau_{ам}$ и $\tau_{пр}$ в формулу (9), получим $\tau_{ам} (0,0112 \text{ МПа}) > \tau_{пр} (0,0082 \text{ МПа})$.

Принимается следующая конструкция покрытия:

плита покрытия - монолитный железобетон, армированный ненапряженной арматурой, стальной горячекатаной периодического профиля класса А-II, диаметром $d = 18 \text{ мм}$. Расход арматуры на 1 м ширины покрытия: продольной - $22,39 \text{ см}^2$; поперечной - $14,76 \text{ см}^2$.

Бетон класса В30, толщина покрытия - 30 см.

Основание - двухслойное:

песок мелкий, укрепленный цементом 1 класса прочности; толщина слоя - 20 см;

щебень фракционированный, толщина слоя - 20 см.

Грунтовое основание - песок мелкий.

$$L = 1,07 \text{ (упругая характеристика не изменится), } z = 0,5 \text{ м, } \frac{P}{L^2} = 0,23 \text{ МПа}.$$

По номограмме (см. рис.7) для новых исходных данных $\tau_{ам} = 0,090 \text{ МПа}$.

Предельное активное напряжение сдвига в расчетной точке

$$\tau_{пр} = k_3 k_4 c_{гр} + \tau_{ав} = 0,0052 + 0,004 = 0,0092;$$

$$\tau_{ав} = 0,004 \text{ по номограмме (см. рис.8) при } H = h_b + z = 0,7 \text{ м};$$

$$c_{гр} = 0,005 \text{ МПа, } k_3 = 0,65, k_4 = 1,6 \text{ (см. 6.3.3.)}.$$

Подставив вычисленные значения $\tau_{ам}$ и $\tau_{пр}$ в формулу (8), получим $\tau_{ам} (0,090) < \tau_{пр} (0,0092)$, т.е. условие предельного состояния по сдвигу в грунтовом основании

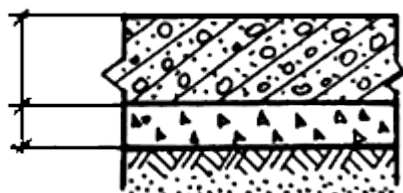
$\tau_{ам} \leq \tau_{пр}$ удовлетворяется.

Вывод

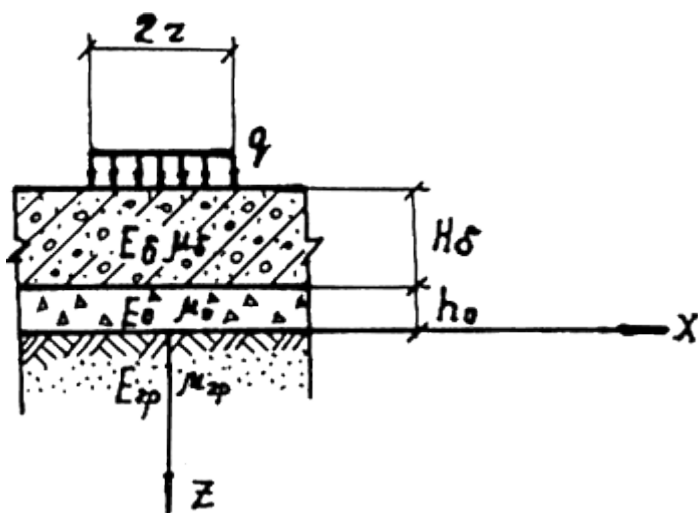
Принимается новая конструкция ($h_б = 30$ см, $h_0^1 = 20$ см, $h_0^2 = 20$ см), которая удовлетворяет всем условиям прочности.

Приложение 2
Справочное

СХЕМА КОНСТРУКЦИИ И РАСЧЕТНАЯ СХЕМА ДОРОЖНОЙ ОДЕЖДЫ
 СХЕМА КОНСТРУКЦИИ



РАСЧЕТНАЯ СХЕМА



Приложение 3
Обязательное

Минимальные коэффициенты уплотнения грунта в насыпи территорий портовых контейнерных терминалов по дорожно-климатическим зонам

Виды грунтового основания	Часть грунтового основания	Глубина расположения от поверхности покрытия, м	Коэффициент уплотнения грунта в случае применения покрытий жесткого типа для зон	
			II, III	IV, V
Насыпи	Верхняя	До 1,5	0,98	0,98
	Нижняя	Более 1,5	0,98	0,98
Низкие насыпи из грунтов естественного залегания	В слое сезонного промерзания	До 1,2*	1,0	0,98
	Ниже слоя сезонного промерзания	До 1,2*	0,95	0,95

* В IV и V дорожно-климатических зонах следует принимать 0,8 м.

Приложение 4
 Справочное

МЕХАНИЧЕСКИЕ ХАРАКТЕРИСТИКИ ГРУНТОВ

Для стадии разработки проекта механические характеристики песчаных грунтов, используемые в расчетах, допускается принимать по табл.1.

Таблица 1

Грунт	$E_{гр}$, МПа	$\phi_{гр}^0$
Песок крупный гравелистый	130	42
Песок средней крупности	120	40
Песок мелкий	100	38

Примечания: 1. Значение сцепления $C_{гр}$ принимается равным 0,005 МПа.

2. Значение коэффициента Пуассона $\mu_{гр}$ принимается равным 0,35.

Для стадии рабочей документации механические характеристики песчаных грунтов устанавливаются по результатам испытаний образцов грунта в лаборатории или в полевых условиях в месте их непосредственного залегания в соответствии с "Инструкцией по проектированию

дорожных одежд нежесткого типа"* $\frac{ВСН 46-83}{Минтрансстрой}$.

* На территории Российской Федерации документ не действует. Действует [ОДН 218.046-01](#).

Механические характеристики дорожно-строительных материалов, неукрепленных и укрепленных вяжущими методом смешения в установке принимаются для всех стадий разработки проекта по табл.2.

Таблица 2

Материалы	Значения характеристик естественных и укрепленных вяжущими материалов и грунтов	
	Модуль упругости E , МПа	Прочность на растяжение при изгибе R , МПа
1 Щебень и гравий, укрепленные цементом		
марки 75	1000	0,7
марки 60	900	0,6
марки 40	700	0,5
2 Крупнообломочные грунты и песчано-гравийные смеси оптимального или близкого к оптимальному составов: - укрепленные комплексными вяжущими:		
1-го класса прочности	900-700	0,55-0,45

2-го класса прочности	650-500	0,42-0,35
3-го класса прочности	450-300	0,32-0,25
- укрепленные цементом:		
1-го класса прочности	800-550	0,46-0,34
2-го класса прочности	530-350	0,33-0,25
- укрепленные активной золой уноса или гранулированным шлаком, известью, фосфатными вяжущими и другими композиционными вяжущими из них с добавками или без добавок ПАВ:		
1-го класса прочности	700-530	0,40-0,32
2-го класса прочности	500-330	0,31-0,22
3 Крупнообломочные грунты и песчано-гравийные смеси неоптимального состава, пески (кроме мелких, пылеватых и однородных), супеси легкие крупные, щебень малопрочных пород и отходы камнедробления:		
- укрепленные комплексными вяжущими:		
1-го класса прочности	800-650	0,50-0,42
2-го класса прочности	600-450	0,40-0,32
- укрепленные активной золой уноса или гранулированным шлаком, известью, фосфатными вяжущими и др. композиционными вяжущими из них с добавками или без добавок ПАВ:		
2-го класса прочности	450-300	0,25-0,17
4 Пески мелкие и пылеватые, супесь мелкая и пылеватая:		
- укрепленные комплексными вяжущими:		
1-го класса прочности	750-600	0,47-0,40
2-го класса прочности	550-400	0,37-0,30
- укрепленные цементом:		
1-го класса прочности	650-480	0,35-0,26
2-го класса прочности	450-300	0,25-0,18
5 Побочные продукты промышленности (каменные материалы и крупнообломочные грунты, сопутствующие разным ископаемым, золошлаковые смеси, формовочные смеси, фосфоритные "хвосты" и т.п.):		
- укрепленные комплексными вяжущими:		
1-го класса прочности	700-550	0,45-0,37

2-го класса прочности - укрепленные цементом	530-350	0,36-0,28
1-го класса прочности	600-420	0,30-0,22
6 Супеси тяжелые пылеватые, суглинки легкие: - укрепленные комплексными вяжущими:		
1-го класса прочности	600-500	0,40-0,35
2-го класса прочности - укрепленные цементом, золой уноса или гранулированными шлаками:	450-300	0,32-0,25
1-го класса прочности	500-350	0,22-0,16
7 Щебень фракционированный 1-3-го классов прочности, уложенный по способу заклинки из прочных осадочных и изверженных пород	450-350	-
8 Фракционированный щебень, укрепленный цементопесчаной смесью по способу пропитки	500	-
9 Шлак 1-4-го классов прочности однородный по качеству с подобранным гранулометрическим составом, активный	450-350	-

Примечания: 1. В пп.1-6 характеристики материалов и грунтов, укрепленных методом смешения в установке.

2. Все материалы таблицы следует использовать при устройстве однослойного или верхнего слоя многослойного основания.

Таблица 3

Характеристики дорожно-строительных материалов, неукрепленных и укрепленных вяжущими методом смешения их на месте

Материалы	Характеристики естественных и укрепленных методом смешения на месте слоев материалов и грунтов		
	Угол внутреннего трения, град.	Сцепление C , МПа	Модуль упругости E , МПа
1 Шлак 1-4-го классов прочности однородный по качеству с подобранным гранулометрическим составом, малоактивный	-	-	200-300
2 Рядовой шлаковый щебень	-	-	150-200
3 Супесь непывеватая, укрепленная жидким битумом	25-35	0,02-0,035	150-200
4 Супесь пылеватая, суглинок	15-25	0,02-0,035	80-150

Примечания: 1. В пп.3-4 - высшие значения при смешении в установке и применении битумной эмульсии.

2. Материалы таблицы следует использовать для устройства нижних слоев многослойных

оснований.

Приложение 5
Справочное

Распределение морских портов по дорожно-климатическим зонам

Наименование портов	Климатическая зона	Характеристика зоны
Все порты Северного бассейна, за исключением Архангельского, Онежского, Беломорского и Кандалакшского портов, и порты Дальневосточного бассейна, расположенные севернее линии, проходящей по портам: Де Кастри, Александровск-Сахалинский, Усть-Камчатск	I	Зона вечной мерзлоты
Батуми, Архангельск, Онежск, Беломорск, Кандалакша, все порты Балтийского бассейна, расположенные южнее линии, включающей порты Де Кастри, Александровск-Сахалинский и Усть-Камчатск	II	Зона избыточного увлажнения
Новороссийск и все порты, расположенные на восточном побережье Азовского моря	III	Зона со значительным увлажнением в отдельные годы
Порты Черноморского бассейна, за исключением Батуми	IV	Зона недостаточного увлажнения
Все порты Каспийского бассейна	V	Засушливая зона

Приложение 6
Обязательное

Минимальные классы бетона по прочности, марки по морозостойкости и соответствующие классам значения модуля упругости бетона

Тип покрытия	Класс бетона по прочности		Марки бетона по морозостойкости для районов со среднемесячной температурой воздуха наиболее холодного месяца, °С		
	на сжатие	на растяжение при изгибе	0...-5	-5...-15	-15 и ниже
Монолитное цементобетонное	B30	R_u 50	F100	F150	F200
Монолитное и сборное железобетонное	B27,5	R_u 45	F100	F150	F200

Примечания: 1. Значения модуля упругости для классов бетона по прочности B27,5 и B30 соответственно равны $31,0 \cdot 10^3$ и $32,5 \cdot 10^3$ МПа.

2. Коэффициент Пуассона в соответствии со [СТ СЭВ 1406-78*](#) "Конструкции бетонные и железобетонные" для всех классов бетона принимается равным 0,2.

* На территории Российской Федерации документ не действует. Действует [СНиП 52-01-2003](#).

Приложение 7

Справочное

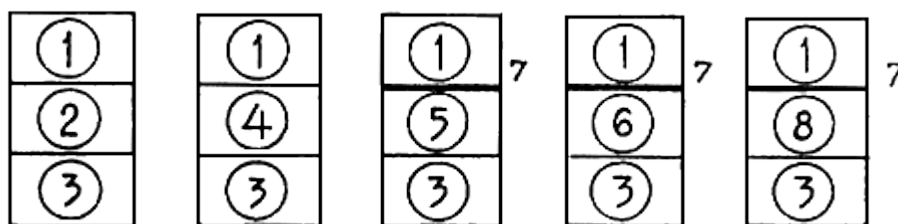
Площади поперечного сечения продольной и поперечной арматуры, назначаемые в зависимости от максимальных растягивающих напряжений σ_p и толщины покрытия h_b

h_b , м	σ_p , МПа	Диаметр арматуры, мм				
		16	18	20	22	24
0,24	3,0	$\frac{12,06}{8,04}$	$\frac{12,72}{7,63}$	$\frac{12,57}{9,42}$	$\frac{11,40}{11,40}$	-
	4,0	$\frac{16,08}{12,06}$	$\frac{17,81}{10,18}$	$\frac{15,71}{9,42}$	$\frac{15,21}{11,40}$	-
	5,0	$\frac{20,10}{14,07}$	$\frac{20,35}{15,27}$	$\frac{21,99}{12,56}$	$\frac{22,81}{15,21}$	-
0,30	3,0	$\frac{14,07}{12,06}$	$\frac{15,27}{10,18}$	$\frac{15,71}{9,42}$	$\frac{15,21}{15,21}$	$\frac{13,57}{13,57}$
	4,0	$\frac{20,11}{14,07}$	$\frac{20,36}{12,72}$	$\frac{21,99}{12,57}$	$\frac{22,81}{15,21}$	$\frac{22,62}{13,57}$
	5,0	-	$\frac{25,44}{17,81}$	$\frac{25,13}{18,84}$	$\frac{26,61}{15,21}$	$\frac{27,14}{18,10}$
	6,0	-	-	$\frac{31,41}{21,99}$	$\frac{30,41}{22,80}$	$\frac{31,67}{18,10}$
0,36	3,0	-	$\frac{17,81}{12,72}$	$\frac{18,85}{12,57}$	$\frac{19,01}{15,21}$	$\frac{22,62}{13,57}$
	4,0	-	$\frac{25,44}{17,81}$	$\frac{25,13}{18,85}$	$\frac{26,61}{15,20}$	$\frac{27,14}{18,10}$
	5,0	-	-	$\frac{31,42}{21,99}$	$\frac{34,21}{22,81}$	$\frac{31,67}{27,14}$
	6,0	-	-	-	$\frac{38,01}{26,61}$	$\frac{40,71}{27,14}$

Примечание. Числитель - площадь продольной растянутой арматуры, см², знаменатель - поперечной арматуры.

Приложение 8
Справочное

Рекомендуемые конструкции покрытий складских площадок контейнерного терминала



Условные обозначения:

- 1 - монолитное цемента- или железобетонное покрытие;
- 2 - материалы, укрепленные неорганическими вяжущими 1-го класса прочности (подобранные щебеночные и гравийные материалы, гравийные и песчано-гравийные смеси, пески);
- 3 - подстилающий грунт (пески крупные гравелистые, средней крупности, мелкие);
- 4 - грунты, укрепленные неорганическими вяжущими, 1-го класса прочности (крупнообломочные гравийные, дресвяные, щебеночные, пески крупные, средние, мелкие, супеси);
- 5 - материалы, укрепленные неорганическими вяжущими 2-го класса прочности (подобранные щебеночные и гравийные материалы, гравийные и песчано-гравийные смеси, пески);
- 6 - грунты, укрепленные неорганическими вяжущими 2-го класса прочности (крупнообломочные, гравийные, дресвяные, щебеночные, пески крупные, средние, мелкие, супеси);
- 7 - выравнивающий слой (песок, укрепленный органическими вяжущими);
- 8 - слои из фракционированного щебня 1-го класса прочности, устраиваемые по способу заклинки.

Приложение 9
Справочное

ПЕРЕЧЕНЬ НОРМАТИВНО-ТЕХНИЧЕСКИХ ДОКУМЕНТОВ, НА КОТОРЫЕ ИМЕЮТСЯ ССЫЛКИ В РД

СТ СЭВ 1406-78	Конструкции бетонные и железобетонные
ГОСТ 5781-82	Сталь горячекатаная для армирования железобетонных конструкций. Технические условия
ГОСТ 22733-77	Грунты. Метод лабораторного определения максимальной плотности
СНиП 2.03.01-84	Бетонные и железобетонные конструкции
СНиП 2.03.11-85	Защита строительных конструкций от коррозии
СНиП 2.05.02-85	Автомобильные дороги
<u>ВСН 46 -83</u> Минтрансстрой	Инструкция по проектированию дорожных одежд нежесткого типа
<u>ВСН 197 – 83</u> Минтрансстрой	Инструкция по проектированию жестких дорожных одежд
СН 449-72	Указания по проектированию земляного полотна железных и автомобильных дорог
РД 31.31.37-78	Нормы технологического проектирования морских портов